

LIMITED TWO-YEAR WARRANTY

ACCO Brands warrants to the original consumer purchaser for two years that this product will be free from original defects in materials or workmanship under normal use. Should this product fail to perform for either of the above reasons, ACCO Brands, in its discretion, will repair or replace the defective product with an equivalent product at no charge to you, other than certain transportation charges. You are responsible for the costs of shipping the defective product to ACCO Brands, or its designated repair center.

This warranty also does not cover damage to the product due to abuse, misuse, neglect, accident, modification or damage during shipping.

THIS WARRANTY IS THE EXCLUSIVE WARRANTY OF ACCO BRANDS, AND IS IN LIEU OF ALL OTHER WARRANTIES, EXPRESS OR IMPLIED, INCLUDING THOSE OF MERCHANTABILITY AND FITNESS FOR A PARTICULAR PURPOSE. IN NO EVENT SHALL ACCO BRANDS BE LIABLE FOR ANY DIRECT, INDIRECT, INCIDENTAL OR CONSEQUENTIAL DAMAGES. Some states do not allow the exclusion or limitation of incidental or consequential damages, so the above limitation or exclusion may not apply to you. This warranty gives you specific legal rights, and you may also have other rights which vary from state to state.

ACCO Brands will advise you of the procedure to follow in making warranty claims. Contact ACCO Brands using the telephone number below, with a model number/description of the product, description of the defect, proof of original purchase, and your name, address, and area code and telephone number.

CAUTION - SAFE USE OF BATTERIES

Only use the battery type indicated on the product. **WARNING!** Risk of explosion. Be careful not to short-circuit batteries. Do not throw batteries into fire. Batteries that are not rechargeable must not be recharged. Do not replace an incorrect type of battery. Do not leave any used batteries in the device. These can corrode, releasing chemicals that harm your health and the device. When not in use for a long time, remove the batteries from the device to prevent them from leaking. Batteries may not be disposed of with the usual domestic waste. They may contain toxic heavy metals and are subject to hazard our waste regulations. For this reason, dispose of used batteries at a local collection point. Make sure to follow the battery manufacturer's instructions.

FCC CLASS B NOTICE

Note: This equipment has been tested and found to comply with the limits for a Class B digital device, pursuant to part 15 of the FCC Rules. These limits are designed to provide reasonable protection against harmful interference in a residential installation. This equipment generates, uses and can radiate radio frequency energy and, if not installed and used in accordance with the instructions, may cause harmful interference to radio communications. However, there is no guarantee that interference will not occur in a particular installation. If this equipment does cause harmful interference to radio or television reception, which can be determined by turning the equipment off and on, the user is encouraged to try to correct the interference by one or more of the following measures:

- Reorient or relocate the receiving antenna.
 - Increase the separation between the equipment and receiver.
 - Connect the equipment into an outlet on a circuit different from that to which the receiver is connected.
 - Consult the dealer or an experienced radio/TV technician for help.
- This device complies with part 15 of the FCC Rules. Operation is subject to the following two conditions: (1) This device may not cause harmful interference, and (2) this device must accept any interference received, including interference that may cause undesired operation

CANADA CLASS B NOTICE

This Class B digital apparatus complies with Canadian CAN ICES-3 (B)/NMB-3(B)

MODIFICATIONS

Any modifications made to this device may void the authority granted to the user by the FCC and/or by Industry Canada to operate this equipment.

GARANTIE LIMITÉE DEUX ANS

ACCO Canada, Inc. offre au consommateur acheteur d'origine une garantie deux ans contre vices de matériaux et de fabrication de ce produit dans le cadre d'une utilisation normale. Au cas où la performance de ce produit se trouverait affectée pour l'une des deux raisons précitées ci-dessus, ACCO Canada, Inc., à sa discrétion, réparera ou remplacera le produit défectueux par un produit équivalent gratuitement, à l'exclusion de certains frais de port qui demeureront à votre charge. Vous prendrez en charge les frais de port du produit défectueux lorsque vous l'enverez à ACCO Canada, Inc. ou au centre de réparations désigné.

Cette garantie ne concerne pas les dommages résultant d'un mauvais traitement, d'une mauvaise utilisation, de négligence, d'accident, de modification ou de dégâts survenus lors de l'expédition.

CETTE GARANTIE EST LA GARANTIE EXCLUSIVE DE ACCO CANADA, INC., ET REMPLACE TOUTE AUTRE GARANTIE, EXPLICITE OU TACITE, Y COMPRIS CELLES CONCERNANT LA QUALITÉ MARCHANDE ET SON ADAPTATION À UN EMPLOI PARTICULIER, DANS AUCUN CAS, ACCO BRANDS, INC. N'EST RESPONSABLE DE DOMMAGE DIRECT, ACCESSOIRE OU INDIRECT, QUEL QU'IL SOIT. Certains états ou provinces ne prescrivent pas à l'exclusion ou la limitation des dommages accessoires ou indirects, auquel cas, la limitation ou exclusion citée ci-dessus ne s'appliquera pas à vous. Cette garantie vous donne des droits précis, et vous êtes susceptibles de bénéficier aussi d'autres droits qui varient d'un état ou d'une province à l'autre.

ACCO Canada, Inc. vous avisera de la procédure à suivre si vous avez recours à la garantie. Contactez ACCO Canada, Inc. au numéro de téléphone ci-dessous, en donnant le numéro du modèle du produit et sa description, la preuve d'achat d'origine, votre nom, adresse, indicatif régional et numéro de téléphone.

MISE EN GARDE - PRÉCAUTIONS D'EMPLOI DES PILES

Utilisez uniquement le type de piles indiqué sur le produit. **AVERTISSEMENT!** Risque d'explosion. Faites attention de ne pas court-circuiter les piles. Ne jetez pas les piles au feu. Les piles non rechargeables ne doivent pas être rechargées. Ne remplacez pas avec un type de pile incorrect. Ne laissez pas de piles usagées dans l'appareil. Elles peuvent se corroder et libérer des substances chimiques nocives pour votre santé et pour l'appareil. Lorsque vous n'utilisez pas l'appareil pendant une longue période, retirez les piles pour éviter les fuites. Les piles ne doivent pas être jetées avec les ordures ménagères habituelles. Elles peuvent contenir des métaux lourds toxiques et sont soumises aux règlements sur les déchets dangereux. Pour cette raison, retournez les piles usagées à un point de collecte local. Suivez attentivement les directives du fabricant de piles.

AVIS FCC CLASSE B

Note : Cet équipement a été testé et s'avère être conforme aux restrictions établies pour un dispositif numérique Classe B, conformément à la section 15 de la Réglementation FCC. Ces restrictions ont été conçues pour fournir une protection raisonnable contre les interférences nuisibles dans une installation résidentielle. Cet équipement produit, utilise et peut émettre une énergie radiofréquence nuisible aux communications radio et peut causer une interférence s'il n'est pas installé et utilisé conformément aux instructions. Cependant, il n'y a pas de garantie qu'une interférence ne surviendra pas dans une installation spécifique. Si cet équipement cause effectivement une interférence nuisible à la réception radio ou télévisuelle, ce qui peut être déterminé en allumant et en éteignant successivement l'équipement, il est recommandé à l'utilisateur de tenter de corriger l'interférence en prenant une ou plusieurs des mesures suivantes:

- Reorienter ou déplacer l'antenne réceptrice.
- Augmenter la distance entre l'équipement et le récepteur.
- Brancher l'équipement sur une prise de courant sur un circuit différent de celui sur lequel le récepteur est connecté.
- Pour obtenir de l'aide, s'adresser au concessionnaire ou consulter un technicien spécialisé dans les téléviseurs.

AVIS CANADA, CLASSE B

Cet appareil numérique de classe B est conforme à la norme CAN ICES-3 (B)/NMB-3(B) du Canada.

MODIFICATIONS

Toute modification apportée à cet appareil peut entraîner l'annulation du droit accordé à l'utilisateur par la FCC et/ou par Industrie Canada de faire fonctionner cet équipement.

GARANTÍA LIMITADA POR DOS AÑOS

ACCO Mexicana S.A. de C.V. garantiza por dos años al comprador consumidor original que este producto estará libre de defectos de origen de materiales o mano de obra en condiciones de uso normal. En caso de que este producto no funcione correctamente por cualquiera de las razones arriba citadas, ACCO Mexicana S.A. de C.V., a la sola discreción de la compañía, reparará o reemplazará el producto defectuoso por un producto equivalente sin cargo para usted, excepto ciertos cargos de transporte. Usted es responsable de pagar los costos de despacho del producto defectuoso a ACCO Mexicana S.A. de C.V. o a su centro de reparaciones designado.

Asimismo, esta garantía no cubre los daños del producto debidos a abuso, mal uso, negligencia, utilización, de modificación o daños durante el transporte.

ESTA GARANTÍA ES LA GARANTÍA EXCLUSIVA DE ACCO MEXICANA S.A. DE C.V. Y REEMPLAZA A TODAS LAS DEMÁS GARANTÍAS EXPRESAS O IMPLÍCITAS, INCLUIDAS LAS DE COMERCIABILIDAD Y ADECUACIÓN PARA UN PROPÓSITO PARTICULAR. ACCO MEXICANA S.A. DE C.V. NO SERÁ EN NINGÚN CASO RESPONSABLE LEGAL POR DAÑOS Y PERJUICIOS DIRECTOS, INDIRECTOS, INCIDENTALES O CONSECUENTES DE NINGÚN TIPO. Algunos estados no permiten la exclusión o limitación de los daños y perjuicios incidentales o consecuentes, de modo que la limitación o exclusión precedente puede no ser aplicable a su caso. Esta garantía le otorga derechos legales específicos y usted puede tener otros derechos que varían según la estado.

ACCO Mexicana S.A. de C.V. le informará el procedimiento a seguir para realizar los reclamos de garantía. Contacte a ACCO Mexicana S.A. de C.V. usando el número telefónico abajo indicado, con el número de modelo/descripción del producto, la descripción del defecto, el comprobante de compra original y su nombre, dirección, código de área y número telefónico.

PRECAUCIÓN: USO SEGURO DE LAS BATERÍAS

Solo utilice el tipo de baterías indicadas en el producto. **¡ADVERTENCIA!** Riesgo de explosión. Tenga cuidado de no provocar un cortocircuito con las baterías. No arroje las baterías al fuego. Las baterías que no son recargables no deben recargarse. No reemplace la batería con un tipo inadecuado. No deje las baterías usadas dentro del dispositivo. Pueden corroerse y liberar químicos perjudiciales para su salud y para el dispositivo. Si no utiliza el dispositivo durante un período prolongado, quite las baterías para evitar fugas. Las baterías no se pueden desechar junto con los residuos domésticos. Es posible que contengan metales pesados tóxicos y que estén sujetas a regulaciones relativas a desechos peligrosos. Por este motivo, deseche las baterías usadas en un punto de recolección de su municipio. Asegúrese de seguir las instrucciones del fabricante de la batería.

AVISO DE LA FCC (COMISIÓN FEDERAL DE COMUNICACIONES DE EE.UU.) CLASE B

Nota: Este equipo fue probado y se comprobó que cumple con los límites correspondientes a un dispositivo digital clase B, según la Parte 15 de las Reglamentaciones de la FCC. Estos límites están diseñados para proporcionar una razonable protección contra las interferencias perjudiciales en una instalación residencial. Este equipo genera, usa y puede irradiar energía de radiofrecuencia y, si no se instala y usa de acuerdo con las instrucciones, puede causar interferencias perjudiciales a las comunicaciones de radio. No obstante, no existe garantía de que no se produzcan interferencias en una instalación en particular. Si este equipo causa interferencias perjudiciales a la recepción de radio o televisión, lo que puede comprobarse encendiendo y apagando el equipo, se recomienda al usuario intentar corregir la interferencia mediante una o más de las siguientes medidas:

- Reorientar o cambiar de posición la antena receptora.
- Aumentar la separación entre el equipo y el receptor.
- Conectar el equipo a un tomacorriente de un circuito diferente al que está conectado el receptor.
- Consultar a un distribuidor o a un técnico experimentado de radio/TV para obtener asistencia.

CLASE B (CANADÁ)

Este equipo digital de Clase B cumple con las normas de CAN ICES-3 (B)/NMB-3(B) de Canadá.

MODIFICACIONES

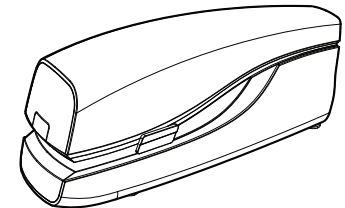
Cualquier modificación que se le realice a este dispositivo puede invalidar la autorización otorgada al usuario por la FCC o Industry Canada para operar este equipo.

Swingline®

Operating Instructions

Mode D'Emploi
Instrucciones de Operación

Portable Electric Stapler #48200 agrafeuse électrique engrapadora eléctrica



ACCO Brands (Returns Center)
101 Bolton Ave 9E
Booneville, MS 38829 USA
Tel: 800-541-0094

Made in China.

ACCO Brands Canada Inc
7381 Bramalea Road
Mississauga L5S 1C4
Ontario, Canada
Tel: 1-800-268-3447

Fabriqué en Chine

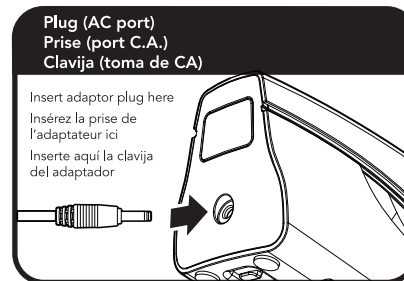
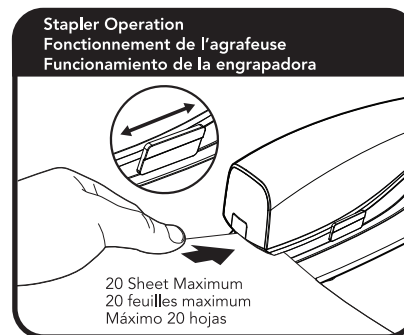
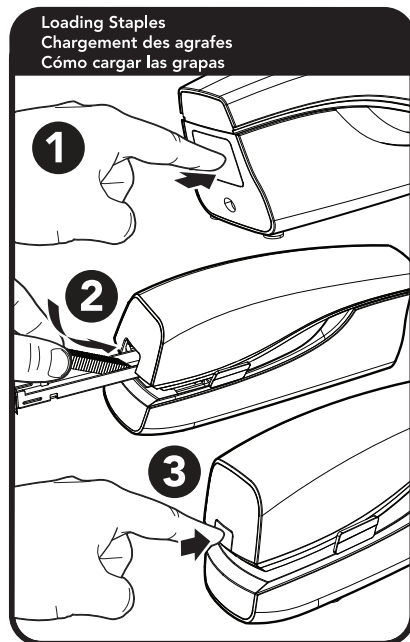
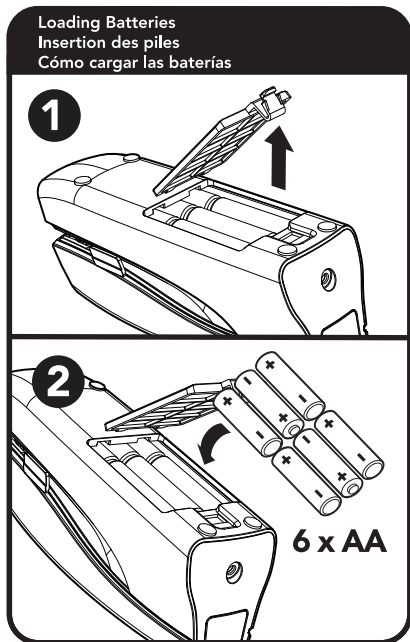
swingline.com/register

©2018 ACCO Brands. All rights reserved. Tous droits réservés.
Todos los derechos reservados.

18450P002

ACCO Mexicana, S.A. de C.V.
Av. Circuito Industrial Norte #6
Parque Industrial Lerma
52000, Lerma Edo. de México
en México llame al teléfono:
01 800 759 68 25

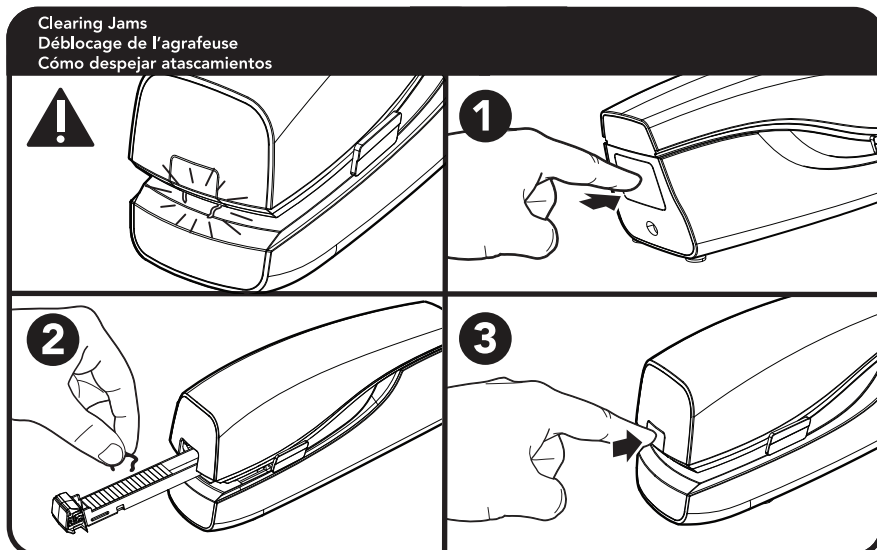
Fabricada en China



Use only with Juke adapter JK090120; Input 100-240Vac, 50/60HZ, 0.5A; Output 9Vdc 1200mA

À utiliser uniquement avec un adaptateur Juke JK090120 ; tension d'entrée : 100-240 V (C.A.), 50/60 HZ, 0,5 A ; tension de sortie 9 V (C.C.) 1 200 mA

Utilice solo con un adaptador Juke JK090120; entrada 100-240 Vca, 50/60 HZ, 0,5 A; salida 9 Vcc 1200 mA



Avoiding Jams

Use only standard size staples. Do not staple more than 20 sheets of 20 lb. paper at a time. Allow stapler to complete its cycle before removing paper from front opening. Use quality alkaline batteries. Replace batteries if stapler stalls.

Comment éviter les blocages

N'utiliser que des agrafes de taille standard. Ne pasagrafer plus de 20 feuilles de papier de 20 lb à la fois. Laissez l'agrafeuse terminer son cycle avant de retirer le papier de l'ouverture frontale. Utilisez des piles alcalines de qualité. Remplacez les piles si l'agrafeuse cesse de fonctionner.

Cómo evitar atascamientos

Use únicamente grapas de tamaño estándar. No engrape más de 20 hojas de papel de 20 lb. a la vez. Permita que la engrapadora complete su ciclo antes de retirar el papel de la abertura frontal. Use baterías alcalinas de buena calidad. Reemplace las baterías si la engrapadora pierde potencia y queda trabada.



Moving Parts! Keep body parts away from moving parts.

Pièces mobiles! Tenir les parties du corps à l'écart des pièces mobiles.

¡Piezas móviles! Mantenga las partes del cuerpo alejadas de las piezas móviles.

Product Temperature range for operation = +5°C / +40°C

Plage de températures de fonctionnement = +5 °C / +40 °C

Rango de temperatura para la operación del producto = +5 °C / +40 °C

Please see product marking on the bottom of the stapler. If you have a battery stapler, the required battery type and quantity is indicated in the battery compartment.

Veillez consulter le marquage du produit sur le dessous de l'agrafeuse. Si vous avez une agrafeuse à piles, le type et la quantité de piles requis sont indiqués dans le logement des piles.

Consulte el marcado del producto en la parte inferior de la engrapadora. Si tiene una engrapadora a baterías, el tipo y la cantidad de baterías necesarias se indica en el compartimiento para las baterías.