



Z-6000 | Z-7000
MANUEL DE L'UTILISATEUR
PURIFICATEURS D'AIR PERFORMANT

TruSens™

BIENVENUE DANS UN AIR PLUS PUR

CONTENU

INFORMATION SUR LA SÉCURITÉ _____	4
POINTS FORTS DES FONCTIONNALITÉS _____	6
PRÉSENTATION DU PRODUIT _____	7
COMMENÇONS _____	8
PANNEAU DE COMMANDE _____	10
AFFICHAGE DE LA QUALITÉ DE L'AIR _____	11
SPÉCIFICATIONS _____	12
SOINS ET ENTRETIEN _____	13
Remplacement des filtres True HEPA / au charbon ____	13
Lavage des préfiltres _____	14
FAQ ET DÉPANNAGE _____	15
GARANTIE ET SOUTIEN _____	17

INFORMATIONS SUR LA SÉCURITÉ

LISEZ ET CONSERVEZ CES INSTRUCTIONS / LISEZ L'ÉTIQUETTE ET TOUT MANUEL D'UTILISATION AVANT L'UTILISATION

PRÉCAUTIONS

Débranchez l'appareil de l'alimentation électrique avant de remplacer les filtres, ou lorsque l'appareil n'est pas utilisé.



AVERTISSEMENT : Pour réduire le risque d'incendie ou de décharge électrique, n'utilisez pas cet appareil avec un dispositif de contrôle de vitesse à semi-conducteurs.

N'utilisez pas de purificateur d'air avec un cordon ou une fiche endommagés, ou si la prise murale est instable. Ne faites pas passer le cordon sous la moquette, les tapis, les tapis de course ou des revêtements similaires. Ne faites pas passer le cordon sous les meubles ou les appareils électroménagers. Disposez le cordon loin de la zone de circulation et là où il ne risque pas de faire trébucher.



AVERTISSEMENT : Des lésions cutanées ou oculaires peuvent résulter de la visualisation directe de la lumière produite par les lampes de l'appareil.



AVERTISSEMENT : Rayonnement UV émis par cet appareil.

- L'utilisation non intentionnelle de l'appareil ou des dommages au boîtier peuvent entraîner une exposition aux rayons ultraviolets.
- Le rayonnement ultraviolet peut provoquer une irritation des yeux et de la peau.
- Évitez d'exposer les yeux et la peau aux rayons ultraviolets.

- Retirez tous les emballages, y compris le sac filtrant, avant utilisation.
- Les appareils manifestement endommagés ne doivent pas être utilisés.
- Cet appareil ne doit être connecté qu'à une prise murale correspondant au type de fiche d'alimentation et à la valeur nominale indiqués sur la plaque signalétique.
- Placez le purificateur d'air près de la prise murale et n'utilisez pas de rallonge.
- Cet appareil peut être utilisé par des enfants âgés de 8 ans et plus et des personnes ayant des capacités physiques, sensorielles ou mentales réduites ou un manque d'expérience et de connaissances s'ils ont reçu une supervision ou des instructions concernant l'utilisation de l'appareil en toute sécurité et comprennent les dangers impliqués.
- **GARDER HORS DE LA PORTÉE DES ENFANTS.** Les enfants ne doivent pas jouer avec l'appareil.
- N'essayez pas d'entretenir ou de réparer ce produit vous-même.
- N'utilisez le purificateur d'air et le SensorPod qu'avec le câble d'alimentation fourni.
- Nettoyez cette machine qu'avec un chiffon humide, n'utilisez pas de solvants ni d'eau de Javel.
- Assurez-vous que l'appareil est toujours placé sur une surface plane et ferme avant de l'utiliser.
- Ne bloquez pas ou n'obstruez pas les orifices d'entrée ou de sortie d'air.
- N'insérez pas les doigts ou d'autres objets dans les orifices d'entrée ou de sortie d'air.
- Lorsque le purificateur d'air est en mode veille, le SensorPod continue de transmettre un signal / des données.

INSTRUCTIONS DE PREMIERS SOINS – Consulter un médecin en cas de blessure.

L'utilisation de cet appareil est un complément et non un substitut aux pratiques standard de contrôle des infections; les utilisateurs doivent continuer à suivre toutes les pratiques actuelles de contrôle des infections, y compris les pratiques liées au nettoyage et à la désinfection des surfaces environnementales.

Z-6000/Z-7000: FCC ID: GV3-21Z7000
IC: 6128A-21Z7000

Capteur : FCC ID: GV3-21SP0M2 IC: 6128A-21SP0M2

EPA Est. Nu. 87627-CHN-1

Cet appareil est conforme à la partie 15 des règles de la FCC. Son fonctionnement est soumis aux deux conditions suivantes :

- (1) Cet appareil ne doit pas causer d'interférences nuisibles, et
- (2) cet appareil doit accepter toute interférence reçue, y compris les interférences pouvant provoquer un fonctionnement indésirable.

Tout changement ou modification non expressément approuvés par la partie responsable de la conformité pourrait annuler le droit de l'utilisateur d'utiliser l'équipement.

Cet équipement a été testé et déclaré conforme aux limites d'un appareil numérique de classe B, conformément à la partie 15 des règles de la FCC. Ces limites sont conçues pour fournir une protection raisonnable contre les interférences nuisibles dans une installation résidentielle. Cet équipement génère, utilise et peut émettre de l'énergie radiofréquence et, s'il n'est pas installé et utilisé conformément aux instructions, peut provoquer des interférences nuisibles aux communications radio.

Cependant, rien ne garantit que des interférences ne se produiront pas dans une installation particulière. Si cet équipement provoque des interférences nuisibles à la réception de la radio ou de la télévision, ce qui peut être déterminé en éteignant et en rallumant l'équipement, l'utilisateur est encouragé à essayer de corriger l'interférence par une ou plusieurs des mesures suivantes :

- Réorientez ou déplacez l'antenne de réception.
- Augmenter l'éloignement entre l'équipement et le récepteur.
- Branchez l'équipement dans une prise sur un circuit différent de celui auquel le récepteur est connecté.
- Consultez le revendeur ou un technicien radio / télévision expérimenté pour obtenir de l'aide.

Déclaration de la FCC sur l'exposition aux rayonnements RF : cet équipement doit être installé et utilisé avec une distance minimale de 20 cm entre un radiateur et toutes les personnes.

Cet appareil contient des émetteurs / récepteurs exempts de licence qui sont conformes aux RSS exemptés de licence d'Innovation, Sciences et Développement économique Canada. Son fonctionnement est soumis aux deux conditions suivantes :

- (1) Cet appareil ne doit pas provoquer d'interférences.
- (2) Cet appareil doit accepter toute interférence, y compris les interférences susceptibles de provoquer un fonctionnement indésirable de l'appareil.

POINTS FORTS DES FONCTIONNALITÉS

TRU-BEAM™

UV-C TRU-BEAM™

Système exclusif UV-C TRU-BEAM. Aucun remplacement requis.



Filtration à double face

Filtre combiné avec True HEPA pour capturer les polluants et filtre au charbon actif pour capturer les odeurs et les COV des deux côtés.



SensorPod™

Moniteur de qualité de l'air à distance qui garantit un air plus pur, là où vous en avez besoin.

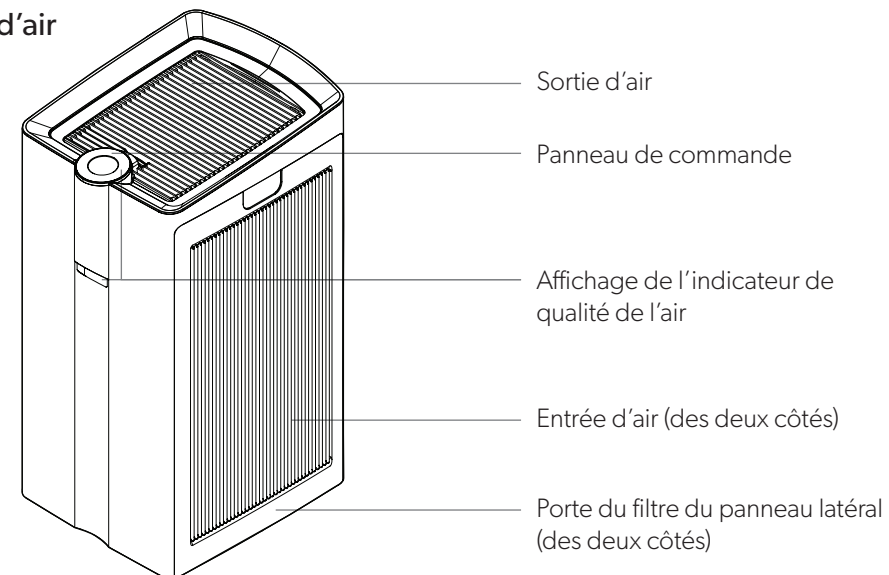


Informe et adapte

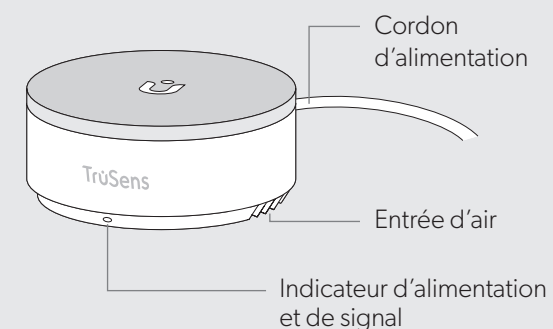
L'éclairage à code couleur fournit des informations supplémentaires en communiquant la qualité de l'air en temps réel.

PRÉSENTATION DU PRODUIT

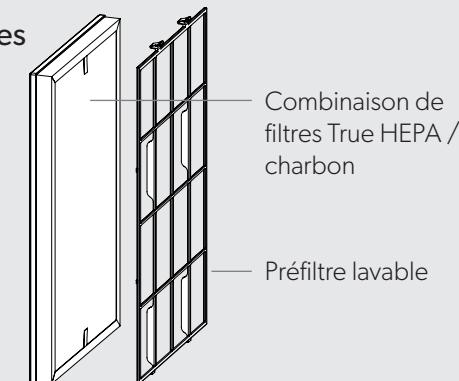
Purificateur d'air



SensorPod™



Filtres



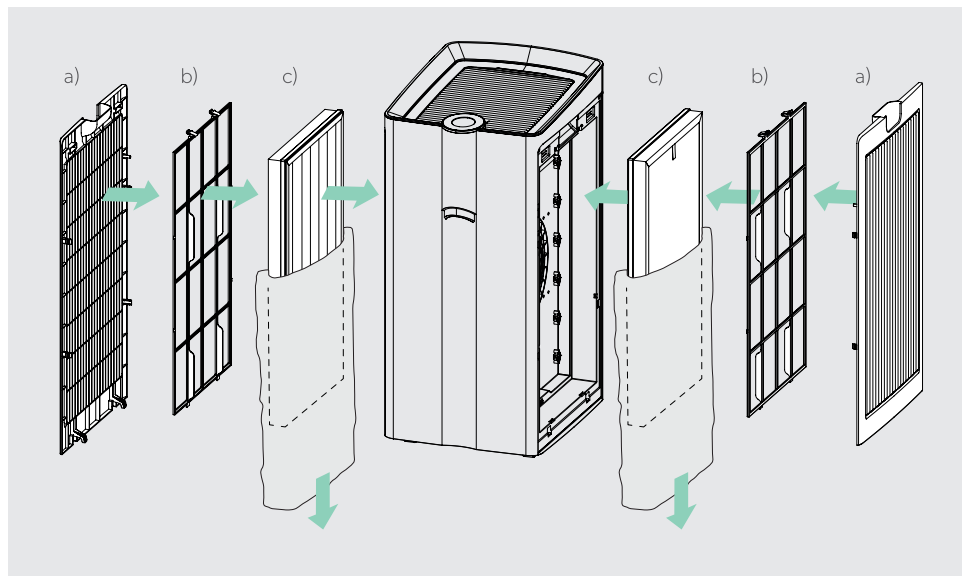
COMMENÇONS



Installer le filtre (combinaison True HEPA / charbon)

Retirez la porte du panneau latéral (a), le préfiltre (b) puis le filtre True HEPA / charbon ensaché. Retirez le sac en plastique du filtre (c) et installez-le à l'intérieur du purificateur avec la couche HEPA (blanche) à l'intérieur et la couche de charbon (noire) à l'extérieur. Remplacer le préfiltre et la porte du panneau latéral.

REMARQUE: Effectuer les étapes sur les côtés gauche et droit.



Montage

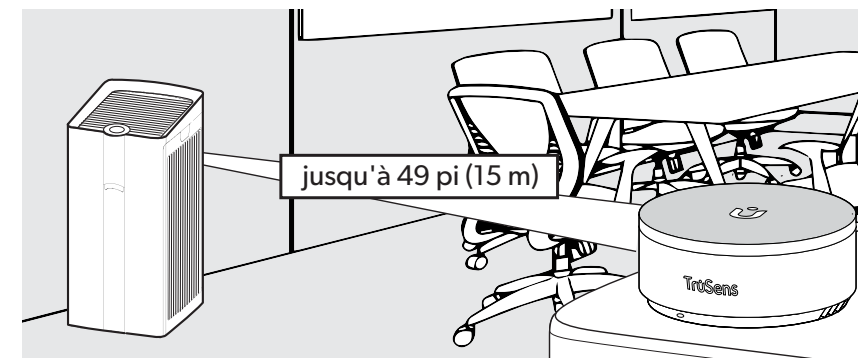
Branchez votre SensorPod™ et placez-le debout sur une table ou un comptoir dans la pièce, à portée de vue du purificateur.

Branchez votre purificateur d'air et allumez-le. Placez le purificateur sur une surface plane, exempte d'obstructions.

La force du signal peut varier selon l'emplacement. Dans les rares cas où cela ne fonctionne pas - voir page 16.

Commencez à vivre avec un air plus pur !

Le purificateur ajustera automatiquement la vitesse du ventilateur en fonction des relevés de qualité de l'air du SensorPod et fournira de l'air purifié dans la pièce.



PANNEAU DE COMMANDE



 Indicateur de signal SensorPod™

 Bouton d'alimentation



Paramètres de vitesse du ventilateur

Sélectionnez la vitesse du ventilateur ou le mode AUTO. En mode AUTO, le purificateur ajuste automatiquement la vitesse du ventilateur en fonction des relevés de qualité de l'air du SensorPod.

(Le mode AUTO n'est offert que lorsque le purificateur est associé au SensorPod et qu'il reçoit un signal)



Mode gradateur

L'éclairage de l'écran s'éteint sans sacrifier l'efficacité du purificateur. Appuyez simplement à nouveau sur le bouton pour rétablir toutes les fonctions d'affichage.

Filter Reset


Réinitialisation de l'indicateur de filtre

Les indicateurs HEPA et charbon s'allument en rouge lorsqu'il est temps de remplacer les filtres. Maintenez simplement le bouton de réinitialisation du filtre enfoncé pendant 3 secondes pour réinitialiser les indicateurs. Si vous remplacez le filtre avant que les indicateurs HEPA et charbon ne deviennent rouges, maintenez le bouton de réinitialisation du filtre enfoncé pendant 10 secondes pour réinitialiser les indicateurs.

(Voir les pages 14-16 pour les instructions de remplacement. Suivez les instructions du bouton de réinitialisation ci-dessus après avoir remplacé le filtre.)



Mode UV

Les UV-C dans la chambre du filtre du purificateur sont activés lorsque le  symbole est allumé.



Mode minuterie

Le purificateur s'éteindra automatiquement après 2, 4, 8 ou 12 heures. Pour annuler ce compte à rebours, appuyez simplement sur le bouton jusqu'à ce qu'aucun réglage de la minuterie ne s'affiche.

AFFICHAGE DE LA QUALITÉ DE L'AIR

Rétroaction en temps réel

Le SensorPod™ amélioré évalue l'état de votre air en mesurant à la fois les particules (PM1.0, PM2.5, PM10) et les composés organiques volatils (COV). Il calcule la qualité globale de l'air à l'aide d'un algorithme propriétaire qui réagit aux véritables augmentations de polluants sans réagir de manière excessive.

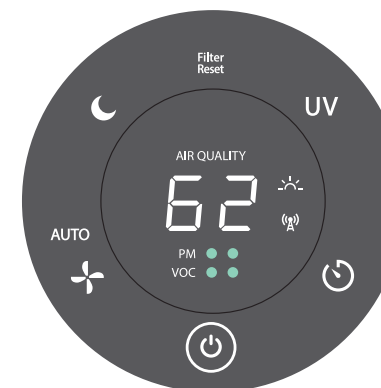
L'écran éclairé à code couleur indique une qualité de l'air, bonne, modérée ou médiocre et une valeur numérique fournit un niveau de détail supérieur.

En mode AUTO, le purificateur ajuste automatiquement la vitesse du ventilateur en réponse à ces relevés de qualité de l'air.

BONNE
BLEU | 0 - 50



MODÉRÉE
JAUNE | 50 - 100



MÉDIOCRE
ROUGE | 100 - 500



TruSens utilise l'indice de qualité de l'air (1 - 500) créé par l'Agence américaine de protection de l'environnement (EPA).

SPÉCIFICATIONS

Entrée d'air	Double face		
Sortie d'air	Haut		
CADR de fumée	Z-6000 : 485 Z-7000 : 519		
Taille d'une pièce avec 2 changements d'air par heure (ACH)	Z-6000 : 1 750 pi. ca. (162 m ca.) Z-7000 : 2 000 pi. ca. (186 m ca.)		
Taille d'une pièce avec 4,84 changements d'air par heure (ACH)	Z-6000 : 752 pi. ca. (70 m ca.) Z-7000 : 805 pi. ca. (75 m ca.)		
Capteur	SensorPod™, fonctionne jusqu'à 49 pi (15 m) du purificateur		
Paramètres de vitesse du ventilateur	Souffle, 1, 2, 3, Turbo, AUTO		
Niveaux de purification	Préfiltre lavable, au charbon, True HEPA, UV-C TRU-BEAM™		
Paramètres de la minuterie	2, 4, 8, 12 heures		
Indicateurs de changement de filtre	HEPA, Charbon		
Niveau de bruit	Z-6000 : 30,0 - 63,3 dB(A) Z-7000 : 30,0 - 65,9 dB(A)		
Dimensions	Z-6000 : 14,7 x 18,4 x 27,3 po (374 x 468 x 693 mm) Z-7000 : 14,7 x 18,4 x 31,7 po (374 x 468 x 806 mm)		
Poids	Z-6000 : 42,1 lb (19,1 kg) Z-7000 : 45,2 lb (20,5 kg)		
Type de moteur	Moteur CC		
Exigences d'alimentation	100 - 240 VAC / 50 - 60 HZ		
Consommation d'alimentation	Z-6000 : 109,3 W Z-7000 : 118,7 W		
Garantie	2 ans		

Filtres de rechange

Combinaison de filtres True HEPA / charbon	Z-6000	AFCHZ6000-01	Paquet de 2	Remplacer tous les 12 mois
	Z-7000	AFCHZ7000-01	Paquet de 2	

SOINS ET ENTRETIEN

⚠ AVERTISSEMENT : éteignez toujours le purificateur en appuyant sur le bouton d'alimentation et en débranchant le cordon d'alimentation.

Pour accéder à la chambre du filtre, retirez délicatement les deux portes de filtre du panneau latéral (Fig. A).

REPLACEMENT DES FILTRES TRUE HEPA / AU CHARBON

Les indicateurs HEPA et charbon s'allument en rouge lorsqu'il est temps de changer le filtre combiné.

1. Retirez délicatement les préfiltres lavables des deux côtés (Fig. B).

Reportez-vous à la page 14 pour les instructions de nettoyage.

2. Retirez la combinaison actuelle de filtres True HEPA / charbon des deux côtés (Fig. C).

3. Installez délicatement la combinaison de remplacement des filtres True HEPA / charbon avec la couche HEPA (blanche) à l'intérieur et la couche au charbon (noire) à l'extérieur (page 8).

4. Remettez en place les préfiltres et les portes de filtre du panneau latéral des deux côtés (page 8).

5. Branchez et allumez votre purificateur, et maintenez le bouton de réinitialisation jusqu'à ce que les voyants rouges du filtre s'éteignent.

Reportez-vous à la page 12 pour le numéro de pièce de remplacement du filtre True HEPA / charbon.

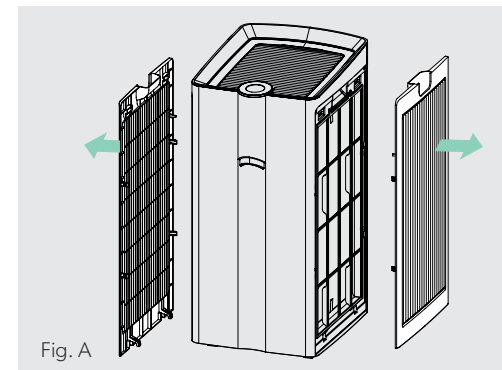


Fig. A

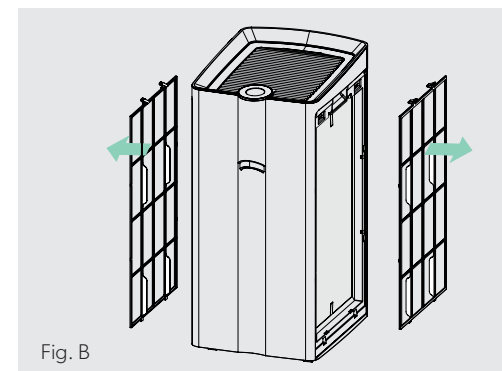


Fig. B

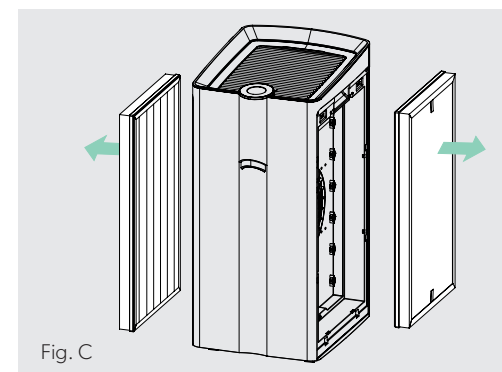


Fig. C

LAVAGE DES PRÉFILTRES

Nous vous recommandons d'inspecter visuellement les préfiltres tous les mois et de les nettoyer au besoin. Lavez les préfiltres à la main chaque fois que vous remplacez la combinaison de filtres True HEPA / au charbon.

1. Retirez délicatement les deux portes de filtre du panneau latéral.
2. Retirez délicatement les préfiltres (Fig. D).
3. Nettoyez délicatement avec un chiffon humide - laissez les préfiltres sécher à l'air avant de les réinstaller.
4. Replacez les préfiltres (Fig. E) et les deux portes de filtre du panneau latéral.

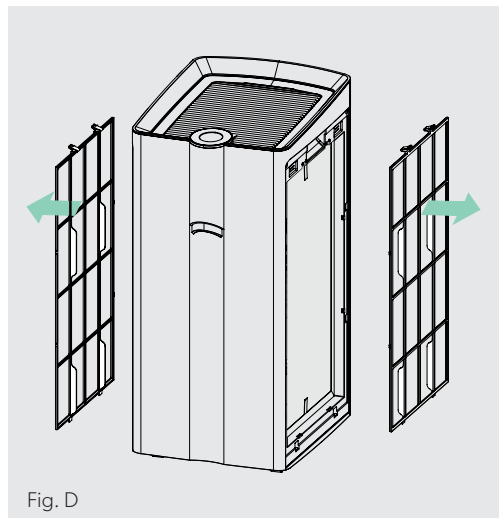


Fig. D

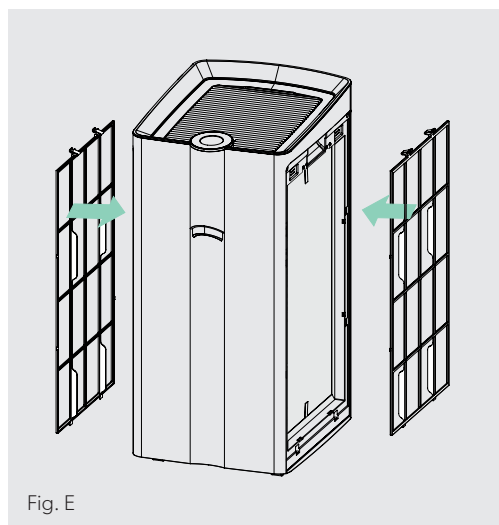


Fig. E


FAQ ET DÉPANNAGE

Où dois-je placer le SensorPod™ ?	Partout où vous souhaitez mesurer la qualité de l'air dans la pièce. Pour des résultats optimaux, placez le SensorPod™ jusqu'à 49 pi (15 m) du purificateur d'air sur un comptoir ou une table, à portée de vue du purificateur. En mode automatique, le purificateur fonctionnera pour distribuer de l'air pur jusqu'à ce que le SensorPod détecte un niveau acceptable de qualité de l'air.
À quelle fréquence dois-je changer les filtres ?	C'est facile ! Les indicateurs de remplacement du purificateur vous avertiront lorsqu'il sera temps de remplacer la combinaison de filtres True HEPA / charbon. Prévoyez le remplacement des filtres tous les 12 mois.
À quelle fréquence dois-je laver les préfiltres ?	Le préfiltre capture les particules plus grosses et préserve l'efficacité des autres filtres, nous vous recommandons donc d'inspecter visuellement les préfiltres tous les mois et de les laver au besoin.
Le purificateur ne s'allume pas.	Vérifiez que le cordon d'alimentation est correctement connecté à la fois à la prise murale et au purificateur. Vérifiez s'il y a une panne de courant dans la prise en essayant une lumière ou un appareil à proximité, ou en essayant un appareil en état de marche dans la même prise. Vérifiez que les filtres et les couvercles de filtre sont correctement installés dans la chambre du filtre. Veuillez nous contacter si vous rencontrez toujours un problème ! (page 17)

FAQ ET DÉPANNAGE

<p>Le purificateur ne passe pas en mode automatique. OU</p> <p>Les indicateurs de qualité de l'air sont éteints. OU</p> <p>L'indicateur de signal du capteur du purificateur clignote.</p>	<p>Tout d'abord, vérifiez que le SensorPod est branché et que son voyant est fixe.</p> <p>Ensuite, vérifiez que le SensorPod est à portée du purificateur (jusqu'à 49 pieds / 15 m).</p> <p>Si les deux sont corrects et que la connexion échoue toujours, consultez les instructions ci-dessous pour réparer la connexion du SensorPod.</p>
<p>J'ai perdu mon SensorPod™!</p>	<p>Ne vous inquiétez pas ! Veuillez contacter notre équipe de soutien au client et vous pourrez commander un SensorPod de remplacement. Suivez les instructions de jumelage ci-dessous pour jumeler votre SensorPod de remplacement avec votre purificateur d'air existant !</p>

Jumelage du SensorPod™ et du purificateur

Le SensorPod™ communique avec le purificateur à l'aide de signaux de radiofréquence, et sera jumelé sur la ligne de production et prêt à l'emploi lorsque vous ouvrirez la boîte. Dans les rares cas où le signal est interrompu, le voyant du capteur du purificateur clignote.  Vous pouvez réparer la connexion en quelques étapes simples.

1. Débranchez le SensorPod.
2. MAINTENEZ le bouton d'alimentation du purificateur enfoncé pendant 3 secondes, jusqu'à ce que vous entendiez deux carillons.

3. Branchez le SensorPod et maintenez enfoncé le bouton de jumelage sous le SensorPod pendant 5 à 7 secondes (Fig. F).
4. La connexion est établie lorsque le voyant du capteur du purificateur est allumé sans clignoter et que les indicateurs de qualité de l'air s'allument.

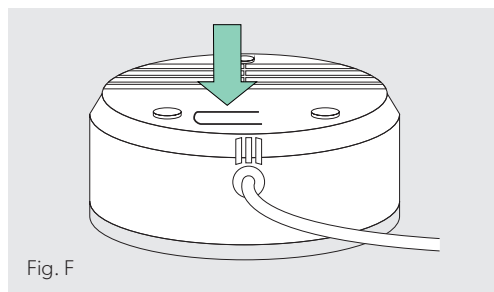


Fig. F

GARANTIE

TruSens garantit que la machine fonctionnera conformément aux spécifications indiquées et sera exempte de défauts de matériaux et de fabrication pendant une période de 2 ans à compter de la date d'achat, sous réserve d'une utilisation normale. Une preuve d'achat datée sera exigée. Les défauts dus à l'expédition, à une mauvaise utilisation ou à un entretien inappropriés ne sont pas couverts par cette garantie. Seule l'utilisation d'accessoires de la marque TruSens garantira le bon fonctionnement et la durée de vie de votre machine TruSens. Tout dommage ou dysfonctionnement de votre purificateur d'air résultant de l'utilisation de filtres ou d'ampoules UV non TruSens peut ne pas être couvert par cette garantie ou peut entraîner des frais de service si le dommage ou le dysfonctionnement est déterminé comme étant causé par une telle utilisation.

Pendant la période de garantie, TruSens réparera ou remplacera gratuitement, à sa discrétion, la machine défectueuse. Les réparations ou modifications effectuées par des personnes non autorisées par TruSens annuleront la garantie.

Cette garantie s'applique uniquement aux purificateurs d'air utilisés aux États-Unis et au Canada. Cette garantie n'affecte pas les droits légaux dont disposent les consommateurs en vertu de la législation nationale applicable régissant la vente de biens.

SOUTIEN

Nous apprécions vos commentaires. Veuillez nous contacter pour partager votre expérience.

Visitez notre site Web au www.trusens.com

Écrivez-nous à support@trusens.com

Appelez-nous au **1-833-TRUSENS** (1-833-878-7367)

Abonnez-vous à notre chaîne YouTube [TruSens](#)

et suivez-nous [@TruSensWellness](#)



TruSens™

www.trusens.com



ACCO Brands
300 Quartet Avenue
Booneville, MS 38829
Tel: 1-833-TRUSENS
(1-833-878-7367)

© 2022 ACCO Brands. Tous droits réservés. TruSens™, U™ et le logo, SensorPod™ et Tru-Beam™ sont des marques déposées d'ACCO Brands.