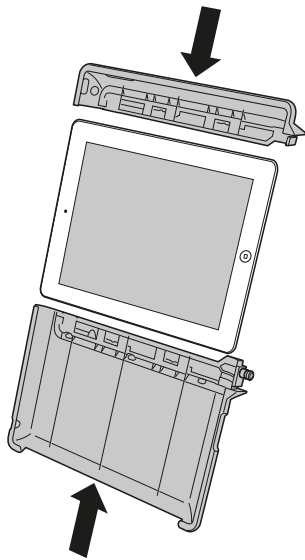
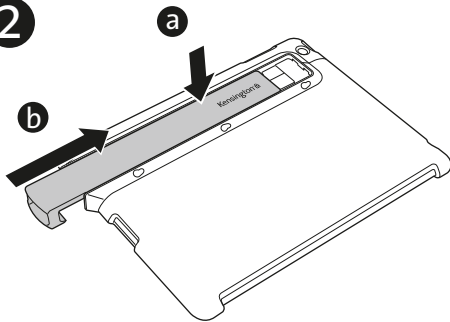


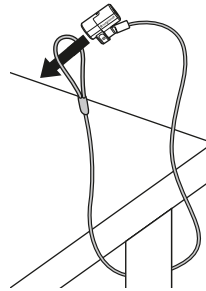
1



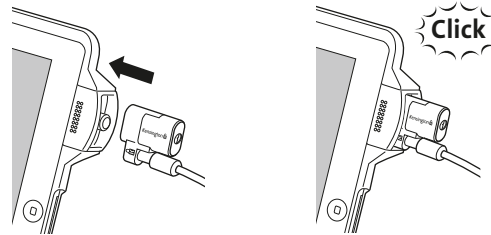
2



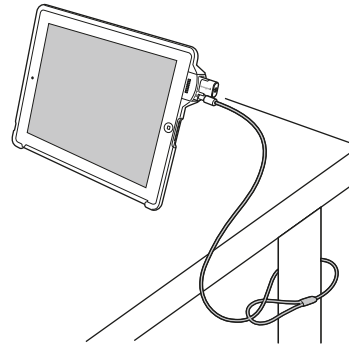
1



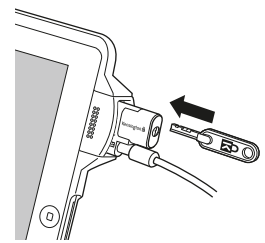
2



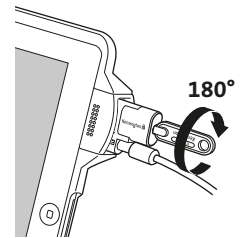
3



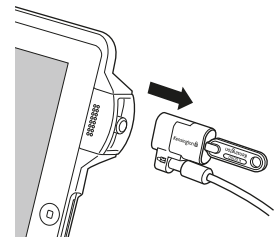
1



2



3



For more detailed instructions visit
 Pour plus d'information, visiter
www.kensington.com



For technical support visit
 Pour tout support technique veuillez visiter
www.kensington.com

The Kensington Promise™

Complete warranty terms are available at:
www.warranty.kensington.com

Tout les termes de la garantie sont disponibles au:
www.warranty.kensington.com



Kensington Computer Products Group
 A Division of **ACCO Brands**
 333 Twin Dolphin Drive,
 6th Floor
 Redwood Shores, CA 94065

ACCO Brands Europe
 Oxford House
 Oxford Road
 Aylesbury
 Bucks, HP21 8SZ
 United Kingdom

ACCO Brands Canada
 5 Precidio Court
 Brampton
 Ontario, L6S 6B7
 Canada

ACCO Australia
 Level 2, 8 Lord St
 Botany NSW 2019
 PO Box 311
 Rosebery NSW 1445
 Australia

Kensington and the ACCO name and design are registered trademarks of ACCO Brands. The Kensington Promise is a service mark of ACCO Brands. All other registered and unregistered trademarks are the property of their respective owners. Covered by one or more of US Pat. No's 6,081,974; 6,317,936; 6,360,405. Patent pending.

©2011 Kensington Computer Products Group, a division of ACCO Brands. Any unauthorized copying, duplicating, or other reproduction of the contents hereof is prohibited without written consent from Kensington Computer Products Group. All rights reserved. 06/12

Les noms et les logos Kensington et ACCO sont des marques de commerce enregistrées d'ACCO Brands. La promesse Kensington est une marque de service d'ACCO Brands. Toutes les autres marques de commerce enregistrées et non-enregistrées sont la propriété de leurs propriétaires respectifs. Couvert par un ou plusieurs des brevets US. No. 8.001.812; 7.997.106; 6.081.974; 6.317.936; 7.415.852. En attente de brevet.

©2011 Kensington Computer Products Group, une division d'ACCO Brands. Toute copie, duplication ou autre forme de reproduction non autorisée du contenu des présentes est interdite sans le consentement par écrit de Kensington Computer Products Group. Tous droits réservés. 06/12

906-4844-00
 KL