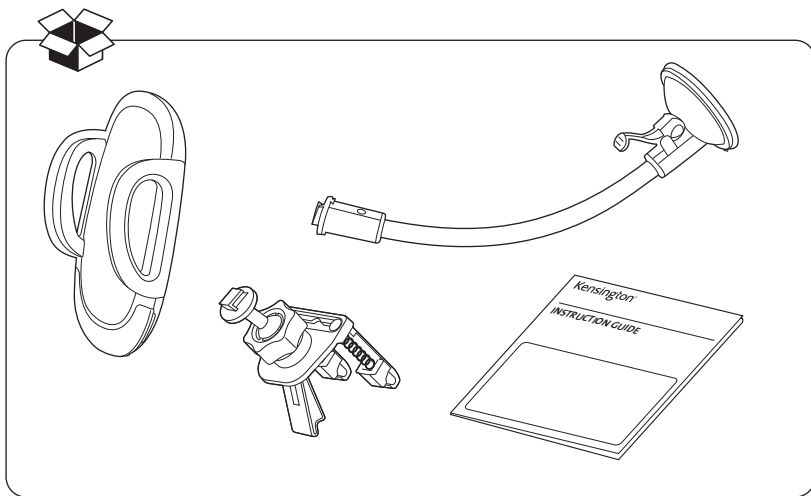


Kensington®

Universal Car Mount for Smartphones

INSTRUCTION GUIDE
GUIDE D'INSTRUCTIONS
BEDIENUNGSANLEITUNG
HANDLEIDING
MANUALE DI ISTRUZIONI
MANUAL DE INSTRUCCIONES

HASZNÁLATI ÚTMUTATÓ
PŘÍRUČKA S POKYNY
INSTRUKCJA OBSŁUGI
РУКОВОДСТВО ПОЛЬЗОВАТЕЛЯ
MANUAL DE INSTRUÇÕES
دليل التعليمات



Register Now!
Enregistrer maintenant !
Jetzt registrieren!
Nu registreren

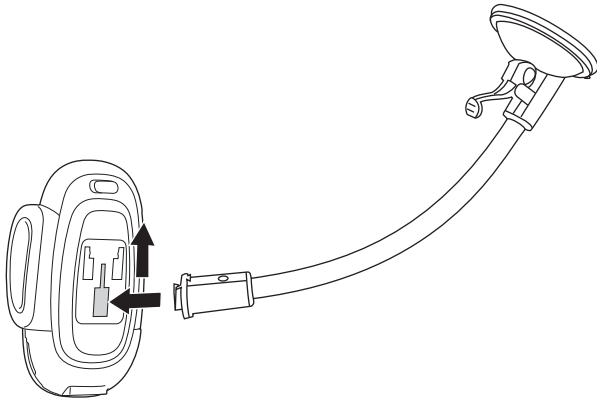
Registrar ahora
Registra adesso
Regisztráljon most!
Zaregistrujte se nyní!

Zarejestruj się!
Зарегистрироваться!
Registe-se agora!
سجل الآن!

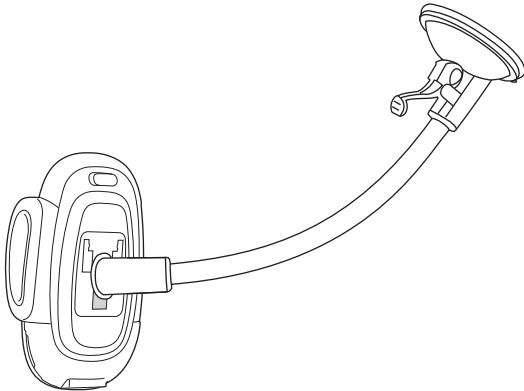
register.kensington.com

1

a

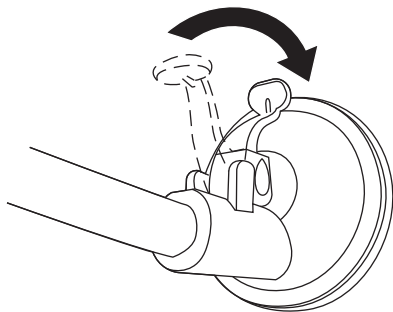


b

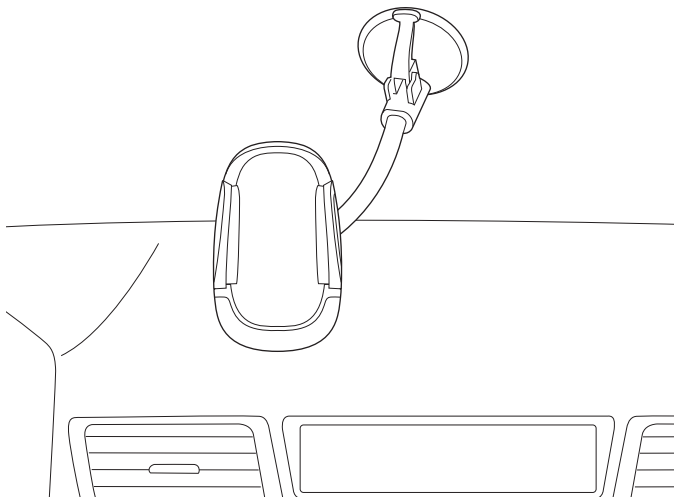


2

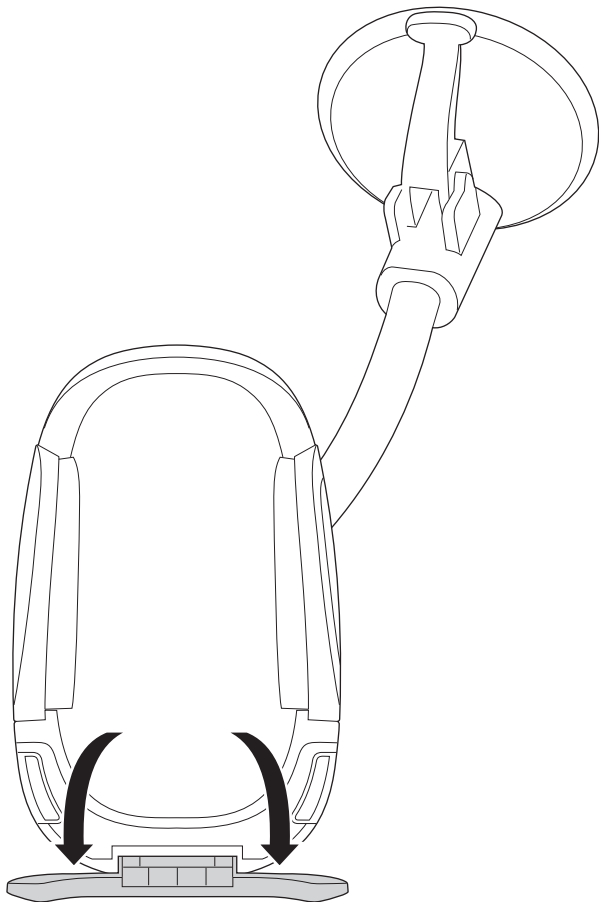
a



b

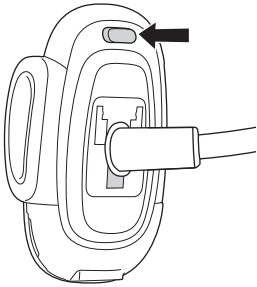


3

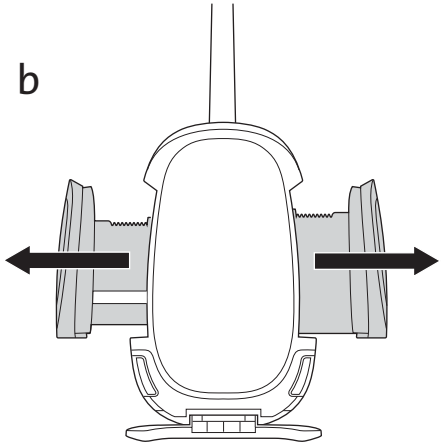


4

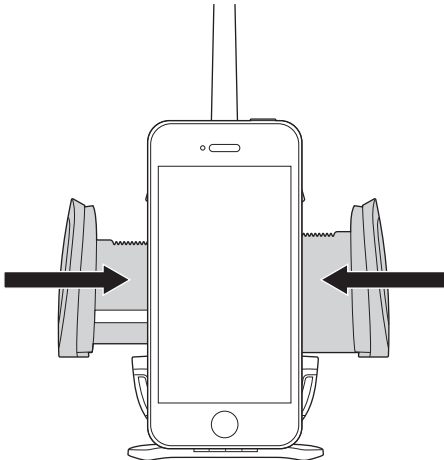
a



b



c

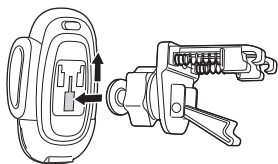




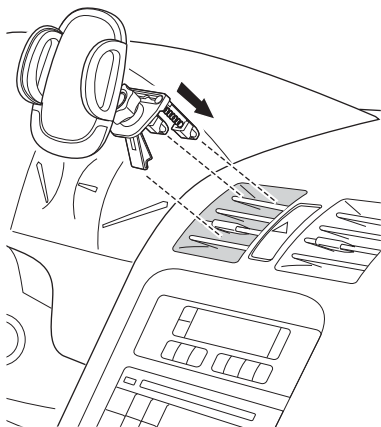
NOTICE TO DRIVERS IN CALIFORNIA AND MINNESOTA: State law prohibits drivers in California and Minnesota from mounting items on car windows that may obstruct the drivers view. In California and Minnesota or where other state or local laws may prohibit drivers from mounting items on the windshield, drivers should mount the holder on the dashboard or other location. Kensington does not take any responsibility for any fines, penalties, or damages that may be incurred as a result of disregarding state or local laws. (See California Vehicle Code Section 26708(a); Minnesota Statutes 2005, Section 169.71)

Alternate mounting instructions for drivers in California and Minnesota.

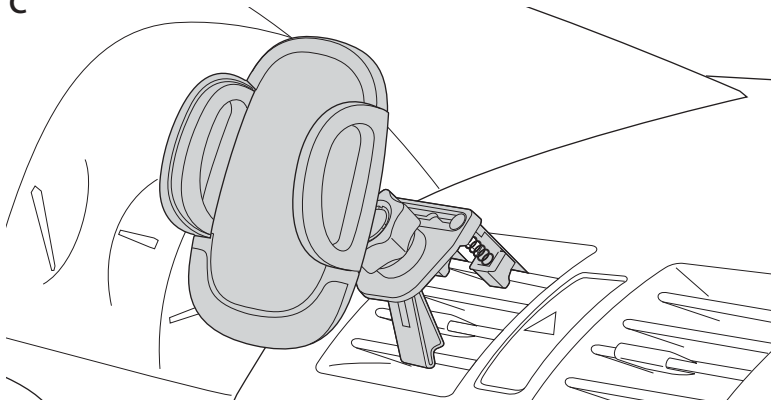
a



b



c



English

Kensington and the ACCO name and design are registered trademarks of ACCO Brands. The Kensington Promise is a service mark of ACCO Brands. All other registered and unregistered trademarks are the property of their respective owners.

© 2015 Kensington Computer Products Group, a division of ACCO Brands. Any unauthorized copying, duplicating, or other reproduction of the contents hereof is prohibited without written consent from Kensington Computer Products Group. All rights reserved. 06/15

Français

Kensington et le nom et le design ACCO sont des marques déposées d'ACCO Brands. The Kensington Promise est une marque de service d'ACCO Brands. Toutes les autres marques déposées ou non sont la propriété de leurs détenteurs respectifs.

© 2015 Kensington Computer Products Group, une division d'ACCO Brands. Toute copie, duplication ou autre reproduction non autorisée du contenu de ce manuel est interdite sans le consentement écrit de Kensington Computer Products Group. Tous droits réservés. 06/15

Deutsch

Kensington und der Name ACCO sowie sein Design sind registrierte Handelsmarken von ACCO Brands. The Kensington Promise ist eine Servicemarke von ACCO Brands. Alle anderen Handelsmarken sind Eigentum der jeweiligen Unternehmen. Patente angemeldet.

©2015 Kensington Computer Products Group, ein Bereich von ACCO Brands. Die unerlaubte Vervielfältigung, Duplizierung oder eine andere Form der Reproduktion von Inhalten hieraus ist ohne schriftliche Genehmigung durch die Kensington Technology Group untersagt. Alle Rechte vorbehalten. 06/15

Nederlands

Kensington en de naam en het ontwerp van ACCO zijn gedeponeerde handelsmerken van ACCO Brands. The Kensington Promise is een servicemerk van ACCO Brands. Alle andere handelsmerken zijn eigendom van hun respectieve eigenaars. Patentaanvragen ingediend.

© 2015 Kensington Computer Products Group, a division of ACCO Brands. Elke ongeautoriseerde vorm van kopiëren, dupliceren en reproductie anderszins is verboden als hiervoor geen schriftelijke toestemming is verleend door Kensington Computer Products Group. Alle rechten voorbehouden. 06/15

Italiano

Kensington e il nome e il motivo ACCO sono marchi registrati di ACCO Brands. The Kensington Promise è un marchio di servizio di ACCO Brands. Tutti gli altri marchi sono di proprietà dei rispettivi produttori. In attesa di brevetto.

©2015 Kensington Computer Products Group, una divisione di ACCO Brands. È vietata la copia, la duplicazione o qualsiasi altra forma non autorizzata di riproduzione del contenuto del presente documento senza previo consenso scritto di Kensington Computer Products Group. Tutti i diritti riservati. 06/15

Español

Kensington y el nombre y el diseño ACCO son marcas comerciales registradas de ACCO Brands. The Kensington Promise es marca de servicio de ACCO Brands. El resto de marcas comerciales, registradas y sin registrar, son propiedad de sus respectivos propietarios.

© 2015 Kensington Computer Products Group, división de ACCO Brands. Queda prohibida la copia, duplicación u otro tipo de reproducción no autorizado del contenido a que se refiere el presente documento sin la previa autorización escrita de Kensington Computer Products Group. Reservados todos los derechos. 06/15

Magyar

A Kensington és az ACCO név és embléma az ACCO Brands bejegyzett védjegye. A Kensington Promise az ACCO Brands védjegyvoltalom alatt álló szolgáltatása. Az összes egyéb védjegy a megfelelő tulajdonosok védjegye. Más védjegyek bejegyzés alatt állnak.

© 2015 Kensington Computer Products Group, az ACCO Brands egyik részlege. A tartalom jogosulatlan másolása, sokszorosítása vagy egyéb módon történő felhasználása a Kensington Computer Products Group írásos beleegyezése nélkül nem engedélyezett. Minden jog fenntartja. 06/15

Čeština

Název a návrh Kensington a ACCO jsou registrované ochranné známky společnosti ACCO Brands. Kensington Promise je servisní značka společnosti ACCO Brands. Všechny ostatní ochranné známky jsou majetkem příslušných vlastníků. Patenty čekající na udělení.
© 2015 Kensington Computer Products Group, divize společnosti ACCO Brands. Jakékoliv nepovolené kopírování, duplikování a jiná reprodukce uvedeného obsahu je bez písemného souhlasu společnosti Kensington Computer Products Group zakázáno. Všechna práva vyhrazena. 06/15

Polski

Nazwy oraz znaki graficzne Kensington i ACCO są zastrzeżonymi znakami towarowymi firmy ACCO Brands. Wszystkie pozostałe znaki towarowe są własnością ich odpowiednich właścicieli. Postępowanie patentowe w toku.
© 2015 Kensington Computer Products Group, oddział firmy ACCO Brands. Kopiowanie, powielanie lub reprodukcja w inny sposób niniejszych materiałów bez pisemnej zgody firmy Kensington Computer Products Group jest surowo zabroniona. Wszelkie prawa zastrzeżone. 06/15

Русский

Название и дизайн Kensington и ACCO являются зарегистрированными товарными знаками компании ACCO Brands. Kensington Promise является знаком обслуживания ACCO Brands. Все прочие товарные знаки являются собственностью соответствующих владельцев. Поданы заявки на патенты.
© 2015 Kensington Computer Products Group, подразделение компании ACCO Brands. Запрещается несанкционированное копирование, дублирование или размножение иным способом содержания настоящего документа без письменного согласия компании Kensington Computer Products Group. Все права защищены. 06/15

Português

Kensington, o nome e o design da ACCO são marcas registadas da ACCO Brands. The Kensington Promise é uma marca de serviço da ACCO Brands. Todas as outras marcas comerciais são propriedade dos respectivos proprietários. Patentes pendentes.
© 2015 Kensington Computer Products Group, uma divisão da ACCO Brands. É proibida qualquer cópia, duplicação ou outra reprodução não autorizada do conteúdo do presente documento sem a autorização, por escrito, da Kensington Computer Products Group. Todos os direitos reservados. 06/15

العربية

Kensington واسم ACCO وتصميمه علامات تجارية مسجلة لشركة ACCO Brands. Kensington Promise هي علامة خدمة لشركة ACCO Brands. أما جميع العلامات التجارية الأخرى فملك لأصحابها المعنيين.
© جميع حقوق الطبع محفوظة لعام 2015 لمجموعة Kensington Computer Products Group. وهي فرع من شركة ACCO Brands. يحظر أي نسخ غير مصرح به للمحتويات الواردة هنا، أو تكراره أو إعادة إنتاجه دون موافقة كتابية من مجموعة Kensington Computer Products Group. جميع الحقوق محفوظة. 06/15



Kensington Computer Products Group
A Division of ACCO Brands
1500 Fashion Island Blvd, 3rd Floor
San Mateo, CA 94404

Importado por ACCO Mexicana
S.A. de C.V.
Circuito de la Industria Norte # 6,
Corredor Industrial Toluca Lerma,
Lerma México Cp. 52004
R.F.C. AME640229-1W3

Made in Taiwan

ACCO Brands Europe
A Division of ACCO Brands Europe
Oxford House, Oxford Road
Aylesbury, Buckinghamshire,
HP21 8SZ
United Kingdom

Acco Brands Chile S.A.,
Avda. San Josemaria
Escrivá de Balaguer N°5773
Vitacura, C.P. 7640870
Santiago, Chile

ACCO Brands Canada Inc
7381 Bramalea Rd
Mississauga,
ON L5S 1C4

Importado e Distribuído por:
TILIBRA PRODUTOS DE PAPELARIA LTDA.
CNPJ: 44.990.901/0001-43
Rua Aymorés, 6-9 – Bauru/SP – Brasil
CEP 17013-900
www.kensington.com.br

www.kensington.com



ACCO Australia
Level 2, 8 Lord St
Botany NSW 2019
Australia