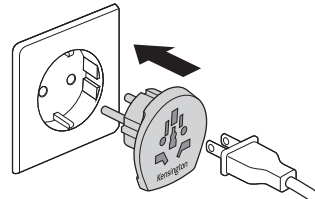
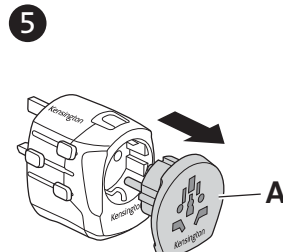
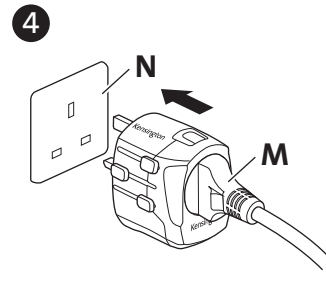
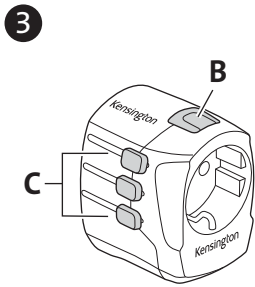
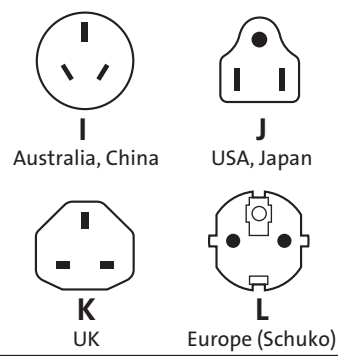
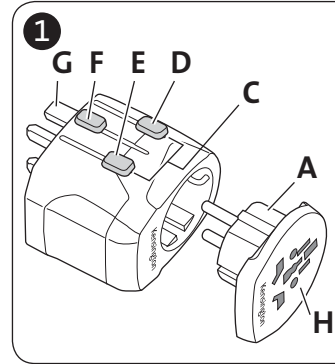
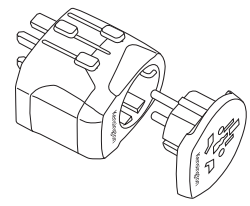


Kensington®

World Travel Adapter



English

Product overview and basic functions

1 World Travel Adapter
FOR TRAVELLERS FROM: Europe
TO: the whole world (more than 200 countries)

- A Country Adapter to Europe**
FOR TRAVELLERS FROM: all over the world
TO: Europe
- B Plug release button**
C Country slider
D USA/Japan
E Australia/China
F UK
- G Country-specific plugs**
H Compatible with 2- and 3-Pole Plugs
(on the socket side)
- I Australia/China**
J USA/Japan
K UK
L Europe (Schuko)

The World Travel Adapter can be used with a range of devices, including **2**: tablets, smartphones, razors, MP3 players, digital cameras, game consoles, GPS devices, video cameras, etc.

Adapter: max 6.3A / 100V – 250V

Basic Use

- 3** Before use, press the release button (**B**) and move all country sliders on the side (**C**) into their starting positions. Move the country slider required (**D-F**) forwards until it clicks into place.
- 4** Connect the mains connector (**M**), then connect the adapter to the mains (**N**). After use, return all the country sliders back to their original position **3**.

Using the Country Adapter to Europe

- 5** Remove the integrated Country Adapter to Europe from the World Travel Adapter and connect it to the receptacle. Connect the device plug or charger to the Country Adapter Europe. You do not need the World Travel Adapter itself.

Precautionary Measures

- Never use the adapter if the casing is damaged.
- Never expose the adapter to fluids or moisture.
- The adapter is not a voltage converter: the input voltage of the device connected must be compatible with the voltage of the local mains network.
- Keep adapter out of the reach of children.
- Disconnect the adapter from the mains when not in use.
- The fuse is not replaceable. Please make sure your device is under 1575W.

! WARNING! This product is intended for use with computers, computer accessories, mobile and USB devices. **DOES NOT reduce or convert foreign electrical voltage that may damage your equipment or cause serious safety hazards.** See enclosed manual or visit www.kensington.com before using.

! WARNING: This product can expose you to chemicals including Methylene Chloride, which is known to the State of California to cause cancer, and Bisphenol A, which is known to the State of California to cause birth defects or other reproductive harm. For more information, go to www.P65Warnings.ca.gov.

Kensington and the ACCO name and design are registered trademarks of ACCO Brands. All other registered and unregistered trademarks are the property of their respective owners.

© 2017 Kensington Computer Products Group, a division of ACCO Brands USA LLC. Any unauthorized copying, duplicating, or other reproduction of the contents hereof is prohibited without written consent from Kensington Computer Products Group. All rights reserved. 03/17

Français

Aperçu du produit et fonctions de base

1 Adaptateur de voyage mondial
POUR LES VOYAGEURS EN PROVENANCE : de l'Europe
SE RENDANT DANS: le monde entier (plus de 200 pays)

- A Adaptateur pays vers l'Europe**
POUR LES VOYAGEURS EN PROVENANCE : du monde entier
POUR : Europe
- B Bouton de libération de la fiche**
C Poussoirs correspondant aux pays
D USA/Japon
E Australie/Chine
F Royaume-Uni
- G Fiches spécifiques aux pays**
H Compatible avec les prises à 2 et 3 broches (côté prise)
- I Australie/Chine**
J USA/Japan
K UK
L Europe (Schuko)

Convient entre autres pour les appareils suivants **2**: tablette PC, smartphone, rasoir, lecteur MP3, appareil photo numérique, console de jeux, GPS, caméra vidéo, etc.

Adapter: max 6.3A maximum / 100V – 250V

Utilisation de base

- 3** Avant l'utilisation, appuyer sur le bouton de déverrouillage (**B**) et placer tous les poussoirs latéraux correspondant aux pays (**C**) en position initiale. Faites glisser le poussoir du pays choisi (**D-F**) vers l'avant jusqu'à ce qu'il s'encliquette.
- 4** Relier la fiche d'alimentation et/ou le câble de chargement USB à l'adaptateur (**M**), puis relier l'adaptateur au secteur (**N**). Après l'utilisation, remettre en position initiale **3** tous les poussoirs correspondant aux pays.

Utilisation de l'adaptateur pays vers l'Europe

- 5** Retirez l'adaptateur pays vers l'Europe de l'adaptateur de voyage mondial et reliez-le à la prise. Reliez la prise ou le chargeur de l'appareil à l'adaptateur pays vers l'Europe. Vous n'avez pas besoin de l'adaptateur de voyage mondial.

Mesures de précaution

- L'adaptateur ne doit pas être utilisé lorsque le boîtier est abîmé.
- L'adaptateur ne doit pas être exposé à des liquides ou à l'humidité.
- L'adaptateur n'est pas un convertisseur de tension: la tension d'entrée de l'appareil à brancher doit correspondre à la tension du réseau électrique local.
- Garder l'adaptateur hors de portée des enfants.
- Débrancher l'adaptateur du secteur lorsque vous ne l'utilisez pas.
- Le fusible n'est pas remplaçable. Vérifier que votre appareil est inférieur à 1 575 W.

! AVERTISSEMENT! Ce produit est destiné à être utilisé avec des ordinateurs, des accessoires d'ordinateur ainsi que des appareils mobiles et USB. Il N'EST PAS conçu pour réduire ou convertir la tension électrique à l'étranger pouvant endommager votre équipement ou être source d'un risque pour la sécurité. Consultez le manuel ci-joint ou visitez le site www.kensington.com avant utilisation.

! AVERTISSEMENT : Ce produit peut vous exposer à des produits chimiques, comme le chlorure de méthylène, qui est reconnu par l'état de Californie comme pouvant provoquer le cancer, et le bisphénol A, qui est reconnu par ce même état comme pouvant provoquer des malformations congénitales ou d'autres pathologies du système reproductif. Pour plus d'informations, consultez www.P65Warnings.ca.gov.

Kensington et le nom et le design ACCO sont des marques déposées d'ACCO Brands. Toutes les autres marques déposées ou non sont la propriété de leurs détenteurs respectifs.

© 2017 Kensington Computer Products Group, une division d'ACCO Brands. Toute copie, duplication ou autre reproduction non autorisée du contenu de ce manuel est interdite sans le consentement écrit de Kensington Computer Products Group. Tous droits réservés. 03/17

Deutsch

Produktübersicht & Basisfunktionen

1 Reiseadapter weltweit
FÜR REISENDE AUS: Europa
IN: die ganze Welt (über 200 Länder)

- A Länderadapter für Europa**
FÜR REISENDE AUS: der ganzen Welt
NACH: Europa
- B Entriegelungsknopf**
C Länderschieber
D USA/Japan
E Australien/China
F UK
- G Länderspezifische Stecker**
H Kompatibel mit zwei- und dreipoligen Steckern
- I Australien/China**
J USA/Japan
K UK
L Europa (Schuko)

Unter anderem geeignet für folgende Geräte **2**: TabletPC, Smartphone, Rasierer, MP3-Player, Digitalkamera, Spielekonsole, GPS, Videokamera, usw.

Adapter: Max. 6.3A / 100V – 250V

Basisanwendung

- 3** Vor dem Einsatz Entriegelungsknopf (**B**) drücken und alle seitlichen Länderschieber (**C**) vollständig in die Ausgangsposition bringen. Den gewünschten Länderschieber (**D-F**) bis zum Einrasten (klick!) nach vorne schieben.
- 4** Netzstecker und/oder USB Ladekabel mit dem Adapter verbinden (**M**), anschließend den Adapter mit dem Stromnetz verbinden (**N**). Nach dem Einsatz alle Länderschieber wieder vollständig in die Ausgangsposition bringen **3**.

Verwendung des Länderadapters für Europa

- 5** Nehmen Sie den integrierten Länderadapter für Europa aus dem Reiseadapter und verbinden Sie ihn mit der Netzsteckdose. Verbinden Sie den Stecker des Geräts oder Ladegeräts mit dem Länderadapter für Europa. Der eigentliche Reiseadapter weltweit wird nicht benötigt.

Vorsichtsmassnahmen

- Adapter darf nicht mit beschädigtem Gehäuse verwendet werden.
- Adapter darf nicht Flüssigkeiten oder Feuchtigkeit ausgesetzt werden.
- Adapter ist kein Spannungswandler: Eingangsspannung des anzuschliessenden Gerätes muss mit der Spannung des lokalen Stromnetzes übereinstimmen.
- Adapter von Kindern fernhalten.
- Adapter vom Stromnetz trennen, wenn er nicht benutzt wird.
- Die Sicherung kann nicht ausgewechselt werden. Bitte stellen Sie sicher, dass das Gerät weniger als 1575W Leistung hat.

! WARNING! Dieses Produkt ist für den Einsatz mit Computern, Computerzubehör, Mobil- und USB-Geräten bestimmt. Es reduziert oder konvertiert NICHT die elektrische Spannung im Ausland, die u.U. Ihre Ausrüstung beschädigen oder eine ernsthaft Gefahr sein kann. Lesen Sie bitte vor der Verwendung die beiliegende Anleitung oder besuchen Sie unsere Website www.kensington.com.

! WAARSCHUWING: Bei diesem Produkt können Sie Chemikalien wie Methylenchlorid, das vom Bundesstaat Kalifornien als krebserregend eingestuft wird, und Bisphenol A ausgesetzt werden, das dem Bundesstaat Kalifornien als Verursacher von Geburtsschäden oder anderen Schädigungen der Fortpflanzungsfähigkeit bekannt ist. Weitere Informationen finden Sie unter www.P65Warnings.ca.gov.

Kensington und der Name ACCO sowie sein Design sind registrierte Handelsmarken von ACCO Brands. Alle übrigen gedeponeerde en niet-gedeponeerde handelsmerken zijn eigendom van hun respectieve eigenaars.

© 2017 Kensington Computer Products Group, a division of ACCO Brands. Elke ongeautoriseerde vorm van kopiëren, dupliceren en reproductie anderszins is verboden als hiervoor geen schriftelijke toestemming is verleend door Kensington Computer Products Group. Alle rechten voorbehouden. 03/17

Nederlands

Productoverzicht & basisfuncties

1 Wereldreisadapter
VOOR REIZIGERS UIT: Europa
NAAR: de gehele wereld (meer dan 200 landen)

- A Adapter voor Europese landen**
VOOR REIZIGERS UIT: de hele wereld
NAAR: Europa
- B Knop voor het ontgrendelen van de stekker**
C Landenschuifjes
D USA/Japan
E Australië/China
F UK
- G Landspecifieke stekker**
H Compatibel met stekkers met 2 en 3 pennen
- I Australië/China**
J USA/Japan
K UK
L Europa (Schuko)

Onder meer geschikt voor de volgende apparaten **2**: tablet PC, smartphone, scheerapparaat, mp3-speler, digitale camera, gameconsole, gpsapparaat, videocamera, enz.

Adapter: max. 6.3A / 100V – 250V

Basisgebruik

- 3** Druk vóór gebruik de ontgrendelingsknop (**B**) in en zet alle landenschuifjes (**C**) aan de zijkant volledig in de uitgangspositie. Schuif het gewenste landenschuifje (**D-F**) tot de klik naar voren.
- 4** Verbind de stekker en/of de USB-oplaadkabel met de adapter (**M**) en sluit de adapter vervolgens aan op de netstroom (**N**). Zet na gebruik alle landenschuifjes weer volledig in de uitgangspositie **3**.

De adapter voor Europese landen gebruiken

- 5** Verwijder de geïntegreerde adapter voor Europese landen van de wereldreisadapter en sluit deze aan op de ingang. Sluit de apparaatstekker of oplader aan op de adapter voor Europese landen. U hebt de wereldreisadapter niet nodig.

Voorzorgsmaatregelen

- De adapter mag niet worden gebruikt als de behuizing beschadigd is.
- De adapter mag niet worden blootgesteld aan vloeistoffen of vocht.
- De adapter is geen spanningsvormer: de ingangsspanning van het aan te sluiten apparaat moet overeenkomen met de spanning van het plaatselijke stroomnet.
- Houd de adapter buiten bereik van kinderen.
- Haal de adapter wanneer hij niet wordt gebruikt uit het stopcontact.
- De zekering kan niet worden vervangen. Zorg ervoor dat uw apparaat onder 1575W blijft.

! WAARSCHUWING! Dit product is bedoeld voor gebruik met computers, computeraccessories, mobiele en USB-apparaten. Dit product reduceert of converteert GEEN buitenlandse elektrische voltages die schade kunnen toebrengen aan uw apparatuur of ernstige veiligheidsrisico's kunnen veroorzaken. Raadpleeg voor gebruik de bijgesloten handleiding of ga naar www.kensington.com voor meer informatie.

! WAARSCHUWING: Dit product kan u blootstellen aan chemische stoffen zoals methyleenchloride, dat bij de Californische overheid bekend staat als kankerverwekkend, en Bisfenol A, dat door de Californische overheid wordt beschouwd als stof die geboortefouten en andere vruchtbaarheidsproblemen veroorzaakt. Ga voor meer informatie naar www.P65Warnings.ca.gov.

Kensington en de naam en het ontwerp van ACCO zijn gedeponeerde handelsmerken van ACCO Brands. Alle overige gedeponeerde en niet-gedeponeerde handelsmerken zijn eigendom van hun respectieve eigenaars.

© 2017 Kensington Computer Products Group, a division of ACCO Brands. Elke ongeautoriseerde vorm van kopiëren, dupliceren en reproductie anderszins is verboden als hiervoor geen schriftelijke toestemming is verleend door Kensington Computer Products Group. Alle rechten voorbehouden. 03/17

Italiano

Panoramica del prodotto & funzioni base

1 Adattatore da viaggio internazionale
IDEALE PER CHI VIAGGIA DA: Europa
IN: tutto il mondo (più di 200 paesi)

- A Adattatore per paesi europei**
IDEALE PER CHI VIAGGIA DA: tutto il mondo
A: Europa
- B Pulsante di sblocco della spina**
C Corsore del paese
D USA/Giappone
E Australia/Cina
F GB
- G Spina specifica del paese**
H Compatibile con spine a 2 o 3 poli (sul lato della presa)
- I Australia/Cina**
J USA/Giappone
K GB
L Europa (Schuko)

Tra gli altri, è adatto per i seguenti dispositivi **2**: tablet PC, smartphone, rasoio, lettore MP3, fotocamera digitale, console di gioco, GPS, videocamera ecc.

Adattatore: max 6.3A / 100V – 250V

Applicazione di base

- 3** Prima dell'uso premere il pulsante di sblocco (**B**) e spingere tutti i cursori laterali dei paesi (**C**) completamente indietro nella posizione di base. Spingere in avanti il cursore del paese desiderato (**D-F**) fino allo scatto in posizione (click!).
- 4** Collegare la spina elettrica e/o il caricatore USB all'adattatore (**M**) e in seguito collegare l'adattatore alla rete elettrica (**N**). Dopo l'uso, riportare tutti i cursori dei paesi nella posizione di base **3**.

Utilizzo dell'adattatore per paesi europei

- 5** Rimuovere l'adattatore per paesi europei integrato dall'adattatore da viaggio internazionale e collegarlo alla presa. Collegare la spina del dispositivo o del caricabatterie all'adattatore per paesi europei. Non è necessario l'intero adattatore internazionale.

Misure precauzionali

- L'adattatore non deve essere usato se il suo alloggiamento è danneggiato.
- L'adattatore non deve venire a contatto con liquidi o essere sottoposto all'umidità.
- L'adattatore non è un trasformatore di tensione; la tensione di ingresso dell'apparecchio da collegare deve coincidere con la tensione della rete elettrica locale.
- Tenere l'adattatore lontano dalla portata dei bambini.
- Se l'adattatore non viene utilizzato, separarlo dalla rete elettrica.
- Il fusibile non può essere sostituito. Accertarsi che la potenza del dispositivo sia inferiore a 1.575 W.

! AVVERTENZA Il prodotto è destinato all'utilizzo con computer, accessori per computer, dispositivi mobili e USB e NON È IN GRADO di ridurre o convertire la tensione elettrica di impianti esteri. Tale tensione potrebbe danneggiare il dispositivo o comportare rischi per la sicurezza dell'utente. Consultare il manuale allegato o visitare il sito www.kensington.com prima dell'uso.

! ATTENZIONE: l'utilizzo di questo prodotto può comportare l'esposizione a composti chimici quali il diclorometano, classificato come cancerogeno dallo Stato della California, e il bisfenolo A, classificato dallo Stato della California come composto con tossicità riproduttiva e dello sviluppo. Maggiori informazioni sono disponibili su www.P65Warnings.ca.gov.

Kensington e il nome e il motivo ACCO sono marchi registrati di ACCO Brands. Tutti gli altri marchi, registrati e non registrati, sono di proprietà dei rispettivi produttori.

© 2017 Kensington Computer Products Group, una divisione di ACCO Brands. È vietata la copia, la duplicazione o qualsiasi altra forma non autorizzata di riproduzione del contenuto del presente documento senza previo consenso scritto di Kensington Computer Products Group. Tutti i diritti riservati. 03/17

Español

Descripción general del producto y funciones básicas

1 Adaptador de viaje mundial
PARA VIAJEROS DE: Europa
EN: todo el mundo (más de 200 países)

- A Adaptador de países a Europa**
PARA VIAJEROS DE: todo el mundo
- B Botón de desbloqueo del enchufe**
C Deslizadores de países
D EE.UU./Japón
E Australia/China
F Reino Unido
- G Clavijas para países específicos**
H Compatible con enchufes de 2 y 3 clavijas (del lado hembra)
- I Australia/China**
J EE.UU./Japón
K Reino Unido
L Europa (Schuko)

Adecuado, entre otros, para los siguientes dispositivos **2**: tablet, smartphone, afeitador, reproductor MP3, cámara digital, consola de juegos, GPS, cámara de video, etc.

Adaptador: máx. 6.3A / 100V – 250V

Aplicación básica

- 3** Antes de utilizar, pulse el botón de desbloqueo (**B**) y lleve todos los deslizadores de países (**C**) completamente a la posición inicial. Deslice hacia delante el deslizador de país (**D-F**) deseado hasta que quede encajado (¡escuchará un clic!).
- 4** Conecte el conector de red y/o el cable de carga USB al adaptador (**M**), y finalmente el adaptador a la alimentación de red (**N**). Tras su uso, lleve siempre los deslizadores de países completamente a la posición inicial **3**.

Uso del adaptador de países a Europa

- 5** Extraiga del adaptador de viaje mundial el adaptador de países a Europa integrado y conéctelo a la toma de corriente. Conecte el dispositivo o cargador al adaptador de países a Europa. En este caso no es necesario usar el adaptador de viaje mundial.

Precauciones

- El adaptador no debe utilizarse si la cubierta está dañada.
- El adaptador no debe exponerse a los líquidos ni a la humedad.
- El adaptador no es un convertidor de voltaje: el voltaje de entrada del equipo a conectar debe coincidir con el voltaje de la red eléctrica local.
- Mantenga el adaptador fuera del alcance de los niños.
- Desenchufe el adaptador cuando no está en uso.
- El fusible es irremplazable. Asegúrese de que el dispositivo conectado no supere los 1575 W.

! ¡ADVERTENCIA! Este producto está concebido para utilizarlo con ordenadores, accesorios para ordenador, dispositivos móviles y dispositivos USB. NO reduce ni convierte las tensiones eléctricas de otros países que podrían dañar el equipo o provocar riesgos de seguridad graves. Antes de utilizarlo, consulte el manual adjunto o visite www.kensington.com.

! ADVERTENCIA: Este producto puede exponerle a productos químicos como el cloruro de metileno, que es conocido en el estado de California como causante de cáncer, y el bisfenol A, que es conocido en el estado de California como causante de defectos de nacimiento u otros daños reproductivos. Más información en www.P65Warnings.ca.gov.

Kensington y el nombre y el diseño ACCO son marcas comerciales registradas de ACCO Brands. El resto de marcas comerciales, registradas y no registradas, son propiedad de sus respectivos propietarios.

© 2017 Kensington Computer Products Group, división de ACCO Brands. Queda prohibida la copia, duplicación u otro tipo de reproducción no autorizada del contenido a que se refiere el presente documento sin la previa autorización escrita de Kensington Computer Products Group. Reservados todos los derechos. 03/17

Magyar

Termékáttekintés és alapvető funkciók

1 Világszerte használható úti adapter
AZ INNEN ÉRKEZŐ UTAZÓK SZÁMÁRA: Európa
HOVÁ? Bárhová a világon (több mint 200 országba)

- A Európai szabvány szerinti úti adapter**
AZ INNEN ÉRKEZŐ UTAZÓK SZÁMÁRA: Európához
- B Tűlmozgatható dugaszok**
D USA/Japán
E Ausztrália/China
F Velká Británia
- G Zárószék jellemző dugaszok**
E Ausztrália/China (Ausztrália/Kína)
F UK (Egyesült Királyság)
- H Földelt és földetlen dugaljakkal is kompatibilis (az aljzat felőli oldalán)**
- I Ausztrália/China (Ausztrália/Kína)**
J USA/Japan (Amerikai Egyesült Államok/Japán)
K UK (Egyesült Királyság)
L Európa (európai államok) (Schuko)

A töltő számos eszközzel használható, például **2**: táblagépekkel, okostelefonokkal, villanyborotvával, MP3 lejátszókkal, digitális kamerákkal, játékkonzolokkal, GPS-eszközökkel, videokamerákkal stb.

Adapter: max. 6,3 A / 100 V – 250 V

Használati alapok

- 3** Használat előtt nyomja meg a kioldógombot (**B**), és állítsa az eszköz szélen található összes országválasztó csúszkát (**C**) a kezdőpontra. Csúsztassa előre a kívánt országválasztó csúszkát (**D-F**), amíg az a helyére nem kattant.
- 4** Csatlakoztassa a hálózati tápcsatlakozót és/vagy az USB töltő kábelét az adapterhez (**M**), majd csatlakoztassa az adaptert a konnectorba (**N**). A használat után húzza vissza az országválasztó csúszkákat alaphelyzetbe **3**.

Az európai szabvány szerinti úti adapter használata

- 5** Válassza le az európai szabvány szerinti, integrált úti adaptert a világszerte használható úti adapterről, és csatlakoztassa az aljzatra. Csatlakoztassa az eszköz dugaszát vagy töltőjét az európai szabvány szerinti úti adapterbe. Magára a világszerte használható úti adapterre nincs szükség.

Megelőző óvintézkedések

- Ne használja az adaptert, ha a burkolata megsérült.
- Ügyeljen arra, hogy az adaptert ne érje folyadék vagy nedvesség.
- Az adapter nem feszültségátalakító: a csatlakoztatott eszköz bemeneti feszültségének kompatibilisnek kell lennie a helyi elektromos táphálózattal.
- Az adaptert gyermekek számára hozzáférhetetlen helyen tartva.
- Húzza ki az adaptert a konnectorból, ha nem használja.
- A biztosíték nem cserélhető. Győződjön meg arról, hogy az eszköz teljesítménye kevesebb, mint 1575 W.

! FIGYELEM! Ez a termék számítógépekkel, számítógépes kiegészítőkkel, mobilokkal és USB eszközökkel használható. NEM csökkentheti vagy konvertálja a külföldi hálózatok elektromos feszültségét, amely ezáltal továbbra is károsíthatja az eszközeit, vagy komoly biztonsági kockázatot okozhat. Használat előtt olvassa el a mellékelt használati utasítást, amelyet a www.kensington.com oldalon is megtalálhat.

! FIGYELMEZTETÉS: Jelen termék használatakor vegyi anyagokkal érintkezhet, beleértve a metilén-kloridot, amely Kalifornia államban arról ismert, hogy rákot okoz, illetve a biszfenol-A-t, amely Kalifornia államban arról ismert, hogy születési rendellenességet és más reprodukciós károsodást okoz. További információért látogasson el az alábbi oldalra: www.P65Warnings.ca.gov.

A Kensington és az ACCO név és embléma az ACCO Brands bejegyzett védjegye. Az összes egyéb bejegyzett és nem bejegyzett védjegy a megfelelő tulajdonosok védjegye.

© 2017 Kensington Computer Products Group, az ACCO Brands egyik részlege. A tartalom jogosulatlan másolása, sokszorosítása vagy egyéb módon történő felhasználása a Kensington Computer Products Group írásos beleegyezése nélkül nem engedélyezett. Minden jog fenntartva. 03/17

Čeština

Přehled produktu a základní funkce

1 Adaptér pro cestování po světě
PRO CESTOVATELE Z: Evropy
DO: celého světa (více než 200 zemí)

- A Adaptér pro cestování do Evropy**
PRO CESTOVATELE Z: celého světa
DO: Evropy
- B Tlačítko uvolnění zástrčky**
C Posuvník pro jednotlivé země
D USA/Japonsko
E Austrálie/Čína
F Velká Británie
- G Zástrčky pro jednotlivé země**
H Kompatibilní se zástrčkami se 2 i se 3 kolíky (na straně patice)
- I Austrálie/Čína**
J USA/Japonsko
K Velká Británie
L Evropa (Schuko)

Lze ji použít pro širokou škálu zařízení, včetně **2**: tabletů, chytrých telefonů, holíčích kůstřek, MP3 přehrávačů, digitálních kamer, herních konzolí, GPS zařízení, videokamer atd.

Adapter: max. 6,3 A / 100 V – 250 V

Základní použití

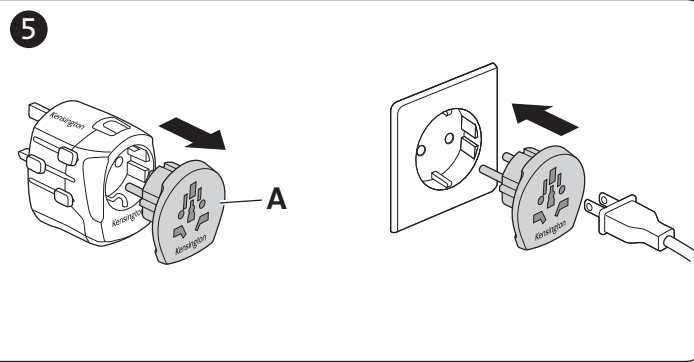
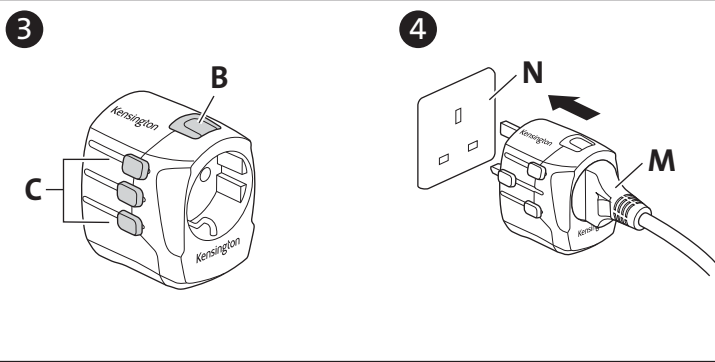
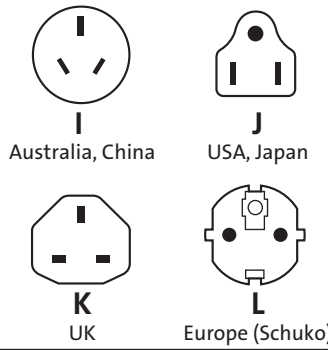
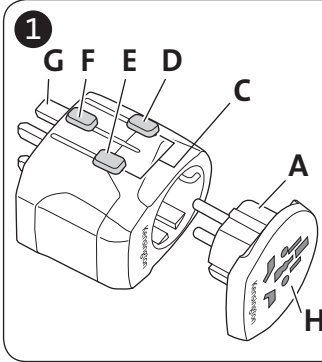
- 3** Před použitím stiskněte tlačítko uvolnění (**B**) a přesuňte všechny posuvníky pro jednotlivé země na stranu (**C**) do výchozích poloh. Přesuňte požadovaný posuvník pro vybranou zemi (**D-F**) dopředu (musí zaklapnout).
- 4** Připojte síťový konektor nebo kabel USB nabíječky k adaptéru (**M**), a připojte adaptér k zástrčce (**N**). Po použití vraťte všechny posuvníky pro jednotlivé země zpět do výchozích poloh **3**.

Použití adaptéru pro cestování do Evropy

- 5** Vyjměte integrovaný adaptér pro cestování do Evropy z adaptéru pro cestování po světě a připojte jej do zásuvky. Připojte do adaptéru pro cestování do Evropy zástrčku zařízení nebo nabíječky. Samotný adaptér pro cestování po světě nepotřebujete.

Bezpečnostní opatření

- Nepoužívejte adaptér, pokud je poškozeno pouzdro.
- Zabráňte kontaktu adaptéru s tekutinami či vlhkostí.
- Adaptér není měnič napětí: vstupní napětí připojeného zařízení musí být kompatibilní s napětím místní elektrické sítě.
- Adaptér uchovávejte mimo dosah dětí.
- Pokud adaptér nepoužíváte, odpo



Polski

Informacje o produkcie i podstawowe funkcje

1 Uniwersalny zasilacz na podróże DLA PODRÓŻUJĄCYCH Z: Europy DO: cały świat (ponad 200 krajów)

A Zasilacz podróży na Europę DLA PODRÓŻUJĄCYCH Z: cały świat DO: Europy

B Przycisk odłączania wtyczki

C Suwak kraju

D USA/Japonia

E Australia/Chiny

F Wielka Brytania

G Wtyczki specyficzne dla odpowiednich krajów

H Pasuje do wtyczek 2- i 3-bolcowych (od strony gniazda)

I Australia/Chiny

J USA/Japonia

K Wielka Brytania

L Europy (Schuko)

Nasz zasilacz może być stosowany z wieloma urządzeniami, takimi jak **2**: Tablety, smartfony, maszynki do golenia, odtworzacze MP3, aparaty cyfrowe, konsole do gier, urządzenia GPS, kamery wideo itp.

Zasilacz: maks. 6,3 A/100 V – 250 V

Podstawowa obsługa

3 Przed użyciem nacisnąć przycisk zwalniający (B) i ustawić suwak wyboru kraju (C) w pozycji startowej. Przesuń odpowiednio suwaki wyboru kraju (D-F) do przodu.

Prawidłowe ustawienie zostanie zasygnalizowane dźwiękiem kliknięcia.

4 Podłącz przewód zasilający i/lub kabel USB do zasilacza (M). Następnie podłącz zasilacz do gniazdka (N). Po zakończeniu używania zasilacza przestaw suwaki wyboru kraju do pozycji początkowej **6**.

Korzystanie z Zasilacza podróжного na Europę

5 Wyjmij zintegrowany Zasilacz podróży na Europę z Zasilacza podróжного na cały świat i włóż go do gniazdka (N). Po zakończeniu używania zasilacza przestaw suwaki wyboru kraju do pozycji początkowej **6**.

Nasz zasilacz może być stosowany z wieloma urządzeniami, takimi jak **2**: Tablety, smartfony, maszynki do golenia, odtworzacze MP3, aparaty cyfrowe, konsole do gier, urządzenia GPS, kamery wideo itp.

Zasilacz: maks. 6,3 A/100 V – 250 V

Podstawowa obsługa

3 Przed użyciem nacisnąć przycisk zwalniający (B) i ustawić suwak wyboru kraju (C) w pozycji startowej. Przesuń odpowiednio suwaki wyboru kraju (D-F) do przodu.

Prawidłowe ustawienie zostanie zasygnalizowane dźwiękiem kliknięcia.

4 Podłącz przewód zasilający i/lub kabel USB do zasilacza (M). Następnie podłącz zasilacz do gniazdka (N). Po zakończeniu używania zasilacza przestaw suwaki wyboru kraju do pozycji początkowej **6**.

Korzystanie z Zasilacza podróжного na Europę

5 Wyjmij zintegrowany Zasilacz podróży na Europę z Zasilacza podróжного na cały świat i włóż go do gniazdka (N). Po zakończeniu używania zasilacza przestaw suwaki wyboru kraju do pozycji początkowej **6**.

Nasz zasilacz może być stosowany z wieloma urządzeniami, takimi jak **2**: Tablety, smartfony, maszynki do golenia, odtworzacze MP3, aparaty cyfrowe, konsole do gier, urządzenia GPS, kamery wideo itp.

Zasilacz: maks. 6,3 A/100 V – 250 V

Podstawowa obsługa

3 Przed użyciem nacisnąć przycisk zwalniający (B) i ustawić suwak wyboru kraju (C) w pozycji startowej. Przesuń odpowiednio suwaki wyboru kraju (D-F) do przodu.

Prawidłowe ustawienie zostanie zasygnalizowane dźwiękiem kliknięcia.

4 Podłącz przewód zasilający i/lub kabel USB do zasilacza (M). Następnie podłącz zasilacz do gniazdka (N). Po zakończeniu używania zasilacza przestaw suwaki wyboru kraju do pozycji początkowej **6**.

Korzystanie z Zasilacza podróжного na Europę

5 Wyjmij zintegrowany Zasilacz podróży na Europę z Zasilacza podróжного na cały świat i włóż go do gniazdka (N). Po zakończeniu używania zasilacza przestaw suwaki wyboru kraju do pozycji początkowej **6**.

Nasz zasilacz może być stosowany z wieloma urządzeniami, takimi jak **2**: Tablety, smartfony, maszynki do golenia, odtworzacze MP3, aparaty cyfrowe, konsole do gier, urządzenia GPS, kamery wideo itp.

Zasilacz: maks. 6,3 A/100 V – 250 V

Podstawowa obsługa

3 Przed użyciem nacisnąć przycisk zwalniający (B) i ustawić suwak wyboru kraju (C) w pozycji startowej. Przesuń odpowiednio suwaki wyboru kraju (D-F) do przodu.

Prawidłowe ustawienie zostanie zasygnalizowane dźwiękiem kliknięcia.

4 Podłącz przewód zasilający i/lub kabel USB do zasilacza (M). Następnie podłącz zasilacz do gniazdka (N). Po zakończeniu używania zasilacza przestaw suwaki wyboru kraju do pozycji początkowej **6**.

Korzystanie z Zasilacza podróжного na Europę

5 Wyjmij zintegrowany Zasilacz podróży na Europę z Zasilacza podróжного na cały świat i włóż go do gniazdka (N). Po zakończeniu używania zasilacza przestaw suwaki wyboru kraju do pozycji początkowej **6**.

Nasz zasilacz może być stosowany z wieloma urządzeniami, takimi jak **2**: Tablety, smartfony, maszynki do golenia, odtworzacze MP3, aparaty cyfrowe, konsole do gier, urządzenia GPS, kamery wideo itp.

Zasilacz: maks. 6,3 A/100 V – 250 V

Русский

Обзор продукта и основные функции

1 Адаптер для путешественн по всему миру для ПУТЕШЕСТВЕННИКОВ ИЗ: Европы ДЛЯ: всего мира (более 200 стран)

A Адаптер для Европы для ПУТЕШЕСТВЕННИКОВ: со всего мира для ПУТЕШЕСТВИЙ В: Европу

B Кнопка отсоединения штекера

C Направляющая для страны

D США/Япония

E Австралия/Китай

F Великобритания

G Штекеры для конкретных стран

H Совместим с двух- и трехполюсными штекерными (на стороне разъема)

I Австралия/Китай

J США/Япония

K Великобритания

L Европа (Schuko)

Оно может использоваться с различными устройствами, включая **2**: планшетные компьютеры, смартфоны, бритвы, проигрыватели MP3, цифровые камеры, игровые приставки, устройства GPS, видеокамеры и т.д.

Адаптер: макс. 6,3 A/100 В – 250 В

Основное использование

3 Перед использованием нажмите кнопку отсоединения (B) и передвиньте все направляющие для стран сбоку (C) в начальные позиции. Передвиньте необходимую направляющую для страны (D-F) вперед до щелчка.

4 Подсоедините кабель питания и/или кабель зарядного устройства USB к адаптеру (M), затем подсоедините адаптер к источнику питания (N). По завершении использования верните все ползунки страны в исходные положения **6**.

Использование адаптера для Европы

5 Извлеките встроенный адаптер для Европы из адаптера для путешественн по всему миру и подсоедините его к штекеру. Подсоедините штекер устройства или зарядное устройство к адаптеру для Европы. Сам адаптер для путешественн не требуется.

Меры предосторожности

• Запрещается использовать адаптер с поврежденным корпусом.

• Не подвергайте адаптер воздействию влаги и жидкости.

• Адаптер не является преобразователем напряжения: входное напряжение подсоединенного устройства должно быть совместно с напряжением местной электрической сети.

• Держите адаптер вне досягаемости детей.

• Если адаптер не используется, отсоедините его от сети.

• Предохранитель не заменяемый. Убедитесь, что мощность устройства не превышает 1575 Вт.

ОСТОРОЖНО! Этот продукт предназначен для использования вместе с компьютерами, принадлежностями для компьютеров, мобильными и USB-устройствами. НЕ уменьшайте и не преобразуйте паразитный электрический ток, который может привести к повреждению оборудования или вызвать серьезную угрозу безопасности. Перед использованием обратитесь к прилагаемому руководству или посетите сайт www.kensington.com.

ОСТОРОЖНО! Este produto foi concebido para ser usado com computadores, acessórios de computadores e dispositivos móveis e USB. NÃO reduz nem converte tensão eléctrica estrangeira, que poderá danificar o seu equipamento ou provocar graves riscos para a segurança. Consulte o manual incluído ou visite o site www.kensington.com antes de usar.

ADVERTÊNCIA: Este produto pode expô-lo a químicos, incluindo o cloroformo de metileno, conhecido no Estado da Califórnia por provocar cancro, e o bisfenol A, conhecido no Estado da Califórnia por provocar malformações congénitas ou outros danos no aparelho reprodutor. Para mais informações, visite www.P65Warnings.ca.gov.

ОСТОРОЖНО! Этот продукт может подвергаться воздействию химических веществ, в том числе метиленхлорида, в отношении которого в штате Калифорния установлено, что он вызывает рак, и бисфенол А, в отношении которого в штате Калифорния установлено, что он приводит к пороку развития и другим врожденным заболеваниям. Дополнительная информация доступна на веб-сайте www.P65Warnings.ca.gov.

ОСТОРОЖНО! Este produto pode expô-lo a químicos, incluindo o cloroformo de metileno, conhecido no Estado da Califórnia por provocar cancro, e o bisfenol A, conhecido no Estado da Califórnia por provocar malformações congénitas ou outros danos no aparelho reprodutor. Para mais informações, visite www.P65Warnings.ca.gov.

ОСТОРОЖНО! Этот продукт может подвергаться воздействию химических веществ, в том числе метиленхлорида, в отношении которого в штате Калифорния установлено, что он вызывает рак, и бисфенол А, в отношении которого в штате Калифорния установлено, что он приводит к пороку развития и другим врожденным заболеваниям. Дополнительная информация доступна на веб-сайте www.P65Warnings.ca.gov.

ОСТОРОЖНО! Este produto pode expô-lo a químicos, incluindo o cloroformo de metileno, conhecido no Estado da Califórnia por provocar cancro, e o bisfenol A, conhecido no Estado da Califórnia por provocar malformações congénitas ou outros danos no aparelho reprodutor. Para mais informações, visite www.P65Warnings.ca.gov.

ОСТОРОЖНО! Этот продукт может подвергаться воздействию химических веществ, в том числе метиленхлорида, в отношении которого в штате Калифорния установлено, что он вызывает рак, и бисфенол А, в отношении которого в штате Калифорния установлено, что он приводит к пороку развития и другим врожденным заболеваниям. Дополнительная информация доступна на веб-сайте www.P65Warnings.ca.gov.

ОСТОРОЖНО! Este produto pode expô-lo a químicos, incluindo o cloroformo de metileno, conhecido no Estado da Califórnia por provocar cancro, e o bisfenol A, conhecido no Estado da Califórnia por provocar malformações congénitas ou outros danos no aparelho reprodutor. Para mais informações, visite www.P65Warnings.ca.gov.

ОСТОРОЖНО! Этот продукт может подвергаться воздействию химических веществ, в том числе метиленхлорида, в отношении которого в штате Калифорния установлено, что он вызывает рак, и бисфенол А, в отношении которого в штате Калифорния установлено, что он приводит к пороку развития и другим врожденным заболеваниям. Дополнительная информация доступна на веб-сайте www.P65Warnings.ca.gov.

ОСТОРОЖНО! Este produto pode expô-lo a químicos, incluindo o cloroformo de metileno, conhecido no Estado da Califórnia por provocar cancro, e o bisfenol A, conhecido no Estado da Califórnia por provocar malformações congénitas ou outros danos no aparelho reprodutor. Para mais informações, visite www.P65Warnings.ca.gov.

ОСТОРОЖНО! Этот продукт может подвергаться воздействию химических веществ, в том числе метиленхлорида, в отношении которого в штате Калифорния установлено, что он вызывает рак, и бисфенол А, в отношении которого в штате Калифорния установлено, что он приводит к пороку развития и другим врожденным заболеваниям. Дополнительная информация доступна на веб-сайте www.P65Warnings.ca.gov.

ОСТОРОЖНО! Este produto pode expô-lo a químicos, incluindo o cloroformo de metileno, conhecido no Estado da Califórnia por provocar cancro, e o bisfenol A, conhecido no Estado da Califórnia por provocar malformações congénitas ou outros danos no aparelho reprodutor. Para mais informações, visite www.P65Warnings.ca.gov.

ОСТОРОЖНО! Этот продукт может подвергаться воздействию химических веществ, в том числе метиленхлорида, в отношении которого в штате Калифорния установлено, что он вызывает рак, и бисфенол А, в отношении которого в штате Калифорния установлено, что он приводит к пороку развития и другим врожденным заболеваниям. Дополнительная информация доступна на веб-сайте www.P65Warnings.ca.gov.

ОСТОРОЖНО! Este produto pode expô-lo a químicos, incluindo o cloroformo de metileno, conhecido no Estado da Califórnia por provocar cancro, e o bisfenol A, conhecido no Estado da Califórnia por provocar malformações congénitas ou outros danos no aparelho reprodutor. Para mais informações, visite www.P65Warnings.ca.gov.

ОСТОРОЖНО! Этот продукт может подвергаться воздействию химических веществ, в том числе метиленхлорида, в отношении которого в штате Калифорния установлено, что он вызывает рак, и бисфенол А, в отношении которого в штате Калифорния установлено, что он приводит к пороку развития и другим врожденным заболеваниям. Дополнительная информация доступна на веб-сайте www.P65Warnings.ca.gov.

ОСТОРОЖНО! Este produto pode expô-lo a químicos, incluindo o cloroformo de metileno, conhecido no Estado da Califórnia por provocar cancro, e o bisfenol A, conhecido no Estado da Califórnia por provocar malformações congénitas ou outros danos no aparelho reprodutor. Para mais informações, visite www.P65Warnings.ca.gov.

ОСТОРОЖНО! Этот продукт может подвергаться воздействию химических веществ, в том числе метиленхлорида, в отношении которого в штате Калифорния установлено, что он вызывает рак, и бисфенол А, в отношении которого в штате Калифорния установлено, что он приводит к пороку развития и другим врожденным заболеваниям. Дополнительная информация доступна на веб-сайте www.P65Warnings.ca.gov.

ОСТОРОЖНО! Este produto pode expô-lo a químicos, incluindo o cloroformo de metileno, conhecido no Estado da Califórnia por provocar cancro, e o bisfenol A, conhecido no Estado da Califórnia por provocar malformações congénitas ou outros danos no aparelho reprodutor. Para mais informações, visite www.P65Warnings.ca.gov.

ОСТОРОЖНО! Этот продукт может подвергаться воздействию химических веществ, в том числе метиленхлорида, в отношении которого в штате Калифорния установлено, что он вызывает рак, и бисфенол А, в отношении которого в штате Калифорния установлено, что он приводит к пороку развития и другим врожденным заболеваниям. Дополнительная информация доступна на веб-сайте www.P65Warnings.ca.gov.

ОСТОРОЖНО! Este produto pode expô-lo a químicos, incluindo o cloroformo de metileno, conhecido no Estado da Califórnia por provocar cancro, e o bisfenol A, conhecido no Estado da Califórnia por provocar malformações congénitas ou outros danos no aparelho reprodutor. Para mais informações, visite www.P65Warnings.ca.gov.

Português

Produto & funções básicas

1 Adaptador de viagem universal PARA VIAJANTES DE: Europa PARA o mundo inteiro (mais de 200 países)

A Adaptador de país para Europa PARA VIAJANTES DE: todo o mundo PARA: Europa

B Botão de desbloqueio da ficha

C Corredças dos países

D EUA/Japão

E Austrália/China

F UK

G Ficha para os vários países

H Compatível com fichas de dois e de três polos (no lado da tomada)

I Austrália/China

J EUA/Japão

K UK

L Europa (Schuko)

É compatível, entre outros, com os seguintes aparelhos **2**: tabletPC, smartphone, máquina de barbear, leitor de MP3, câmara digital, consola de jogos, GPS, câmara de vídeo, etc.

Adaptador: máx. 6.3A / 100V – 250V

Utilização

3 Antes de utilizar o adaptador, pressione o botão de desbloqueio (B) e mova todas as corrediças dos países laterais (C), completamente para a posição de partida. Mova a corrediça desejada para a frente (D-F) até ela engatar (clique).

4 Ligue a ficha do aparelho e/ou o alimentador USB ao adaptador (M) e ligue, em seguida, o adaptador à tomada (N). Depois de utilizar o adaptador, volte a colocar todas as corrediças completamente na posição de partida **6**.

Utilizar o adaptador de país para Europa

5 Retire o adaptador de país para a Europa integrado do adaptador de viagem universal e ligue-o à tomada. Ligue a ficha do dispositivo ou carregador ao adaptador de país de Europa. Não é necessário o adaptador de viagem universal.

Medidas de precaução

• Não utilize o adaptador se a caixa estiver danificada.

• O exponha o adaptador a humidade ou líquidos.

• O adaptador não é um transformador de tensão: a tensão de entrada do aparelho a ligar tem que corresponder à tensão da rede local.

• Mantenha o adaptador fora do alcance de crianças.

• Desligue o adaptador da tomada eléctrica quando ele não for utilizado.

• O fusível não pode ser substituído. Certifique-se de que o seu dispositivo está abaixo de 1575 W.

التدابير الاحترازية

• تجنب استخدام المهائن في حالة تلف الغلاف.

• تجنب تعرض المهائن للسوائل أو الرطوبة.

• هذا المهائن ليس محول جهد: ينبغي أن تكون مخدلات جهد الجهاز المتصل متوافقة مع جهد شبكة التوصيلات الرئيسية المحلية.

• احفظ المهائن بعيدًا عن متناول الأطفال.

• أفضل المهائن من الموصلات الرئيسية عندما لا تكون قيد التشغيل.

• المنصهر قابل للاستبدال. يرجى التأكد من الجهاز دون 1575 وات.

تحذير! يصمم هذا المنتج لاستخدامه مع أجهزة الكمبيوتر، ومستلزماته، والهواتف المحمولة وأجهزة USB. لا تقم بغضف الفولتية أو تحويل الفولتية الكهربائية الأجنبية التي قد تضر بجهازك أو تتسبب في أي مخاطر أمان خطيرة. اطلع على الدليل المرفق أو قم بزيارة www.kensington.com قبل الاستخدام.

تحذير: ربما يعرضك هذا المنتج لمواد كيميائية من بينها كلوريد الميثيلين، وهي مادة معروفة أنها تسبب السرطان في ولاية كاليفورنيا، وثنائي الفينول أ، وهي مادة معروفة أنها تسبب تشوهات خلقية أو أضرار إنجابية أخرى في ولاية كاليفورنيا. مزيد من المعلومات، يرجى زيارة www.P65Warnings.ca.gov.

Kensington, o nome e o design da ACCO são marcas registadas da ACCO Brands. Todas as outras marcas registadas e não registadas são propriedade dos respectivos proprietários.

© 2017 Kensington Computer Products Group, uma divisão da ACCO Brands. É proibida qualquer cópia, duplicação ou outra reprodução não autorizada do conteúdo do presente documento sem a autorização, por escrito, da Kensington Computer Products Group. Todos os direitos reservados. 03/17

© جميع حقوق الطبع محفوظة لعام 2017 لمجموعة Kensington Computer Products Group, وهي فرع من شركة ACCO Brands. بالولايات المتحدة، شركة ذات مسؤولية محدودة. يُحظر أي نسخ غير مصرح به للمحتويات الواردة هنا أو تكرره أو إعادة إنتاجه دون أي موافقة كتابية من مجموعة Kensington Computer Products Group. جميع الحقوق محفوظة. صنع في الصين. 03/17

© 2017 Kensington Computer Products Group, a divisão da ACCO Brands. É proibida qualquer cópia, duplicação ou outra reprodução não autorizada do conteúdo do presente documento sem a autorização, por escrito, da Kensington Computer Products Group. Todos os direitos reservados. 03/17

© 2017 Kensington Computer Products Group, a divisão da ACCO Brands. É proibida qualquer cópia, duplicação ou outra reprodução não autorizada do conteúdo do presente documento sem a autorização, por escrito, da Kensington Computer Products Group. Todos os direitos reservados. 03/17

© 2017 Kensington Computer Products Group, a divisão da ACCO Brands. É proibida qualquer cópia, duplicação ou outra reprodução não autorizada do conteúdo do presente documento sem a autorização, por escrito, da Kensington Computer Products Group. Todos os direitos reservados. 03/17

© 2017 Kensington Computer Products Group, a divisão da ACCO Brands. É proibida qualquer cópia, duplicação ou outra reprodução não autorizada do conteúdo do presente documento sem a autorização, por escrito, da Kensington Computer Products Group. Todos os direitos reservados. 03/17

© 2017 Kensington Computer Products Group, a divisão da ACCO Brands. É proibida qualquer cópia, duplicação ou outra reprodução não autorizada do conteúdo do presente documento sem a autorização, por escrito, da Kensington Computer Products Group. Todos os direitos reservados. 03/17

© 2017 Kensington Computer Products Group, a divisão da ACCO Brands. É proibida qualquer cópia, duplicação ou outra reprodução não autorizada do conteúdo do presente documento sem a autorização, por escrito, da Kensington Computer Products Group. Todos os direitos reservados. 03/17

© 2017 Kensington Computer Products Group, a divisão da ACCO Brands. É proibida qualquer cópia, duplicação ou outra reprodução não autorizada do conteúdo do presente documento sem a autorização, por escrito, da Kensington Computer Products Group. Todos os direitos reservados. 03/17

© 2017 Kensington Computer Products Group, a divisão da ACCO Brands. É proibida qualquer cópia, duplicação ou outra reprodução não autorizada do conteúdo do presente documento sem a autorização, por escrito, da Kensington Computer Products Group. Todos os direitos reservados. 03/17

© 2017 Kensington Computer Products Group, a divisão da ACCO Brands. É proibida qualquer cópia, duplicação ou outra reprodução não autorizada do conteúdo do presente documento sem a autorização, por escrito, da Kensington Computer Products Group. Todos os direitos reservados. 03/17

© 2017 Kensington Computer Products Group, a divisão da ACCO Brands. É proibida qualquer cópia, duplicação ou outra reprodução não autorizada do conteúdo do presente documento sem a autorização, por escrito, da Kensington Computer Products Group. Todos os direitos reservados. 03/17

العربية

نظرة عامة على المنتج ووظائفه الأساسية

1 مهاين السفر الدولي للمسافرين من: أوروبا إلى: جميع أنحاء العالم (أكثر من 200 بلد)

A مهاين الدولة إلى أوروبا للمسافرين من: جميع أنحاء العالم إلى: أوروبا

B زر تحرير القابس

C شريحة البلد

D الولايات المتحدة/اليابان

E أستراليا/الصين

F المملكة المتحدة

G المقابس الخاصة بكل بلد

H متوافق مع المقابس ثنائية وثلاثية الأقطاب (على جانبي مأخذ التوصيل)

I أستراليا/الصين

J الولايات المتحدة/اليابان

K المملكة المتحدة

L منطقة اليورو (Schuko)