



Verrou mince à combinaison numérotée N17 2.0 pour ordinateurs portables munis d'une encoche wedge

Numéro d'article : K65096WW | CUP : 0 85 896 65 096 6

Numéro d'article : K65098WW | CUP : 0 85 896 65 098 0 (ensemble de 25 unités)

Un dispositif sécuritaire qui désencombre.

Si vous cherchez à protéger physiquement votre plus récent ordinateur portable ultramince, le verrou mince à combinaison numérotée N17 2.0 pour ordinateurs portables munis d'une encoche wedge est la solution idéale assurant à la fois une protection contre les vols et une utilisation complète de l'appareil.

Idéal pour protéger les ordinateurs portables 2-en-1 et les appareils ultraminces munis d'une encoche de sécurité wedge, le verrou mince à combinaison numérotée N17 2.0 pour ordinateurs portables permet à l'appareil de reposer à plat de manière stable sans bloquer de ports essentiels. Testé et approuvé par Dell, le verrou mince N17 2.0 est peu encombrant et muni d'une tête pivotante omnidirectionnelle et d'un câble en acier. Il se verrouille d'une seule main grâce à un code à 4 chiffres pré-réglé.

Offrant une protection sans limites, le verrou mince à combinaison numérotée N17 2.0 pour ordinateurs portables munis d'une encoche wedge est la solution idéale pour protéger les plus récents ordinateurs portables.

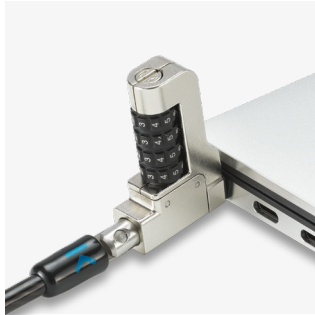
Voici certains des avantages qu'il procure :

- Comprend un code à 4 chiffres pré-réglé
- Compatible avec les ordinateurs portables 2-en-1 et les appareils ultraminces munis d'une encoche de sécurité wedge
- Tête de verrou mince permettant à l'ordinateur portable de reposer à plat de manière stable
- Mis à l'épreuve et approuvé par Dell
- Positionnement du verrou à n'importe quel angle, ce qui permet d'accéder à n'importe quel port avoisinant l'encoche de sécurité
- Long câble en acier au carbone pour fixer facilement l'ordinateur portable à un objet fixe
- Vérifié et testé de façon indépendante pour décourager les tentatives de vols et y résister
- Fixation rapide et facile à l'ordinateur portable pour le protéger d'une seule main
- Garantie de cinq ans

Verrou mince à combinaison numérotée N17 2.0 pour ordinateurs portables munis d'une encoche wedge

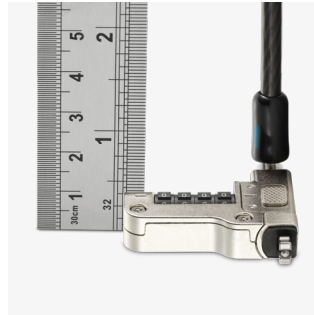
Numéro d'article : K65096WW | CUP : 0 85 896 65 096 6

Numéro d'article : K65098WW | CUP : 0 85 896 65 098 0 (ensemble de 25 unités)



Combinaison numérotée préréglée

Code à 4 chiffres préréglé pour vous permettre d'utiliser immédiatement le verrou sans devoir définir manuellement une combinaison.



Tête de verrou mince

Conçue spécifiquement pour les ordinateurs portables 2-en-1 et les appareils ultraminces munis d'une encoche de sécurité wedge, la tête de verrou peu encombrante dispose d'un crochet non centré qui protège l'appareil tout en lui permettant de reposer à plat de manière stable. Mis à l'épreuve et approuvé par Dell.



Tête pivotante et point d'ancrage rotatif omnidirectionnels

Positionnement du verrou à n'importe quel angle, ce qui permet d'accéder à n'importe quel port avoisinant l'encoche de sécurité et d'offrir l'expérience de verrouillage et de déverrouillage la plus pratique qui soit.



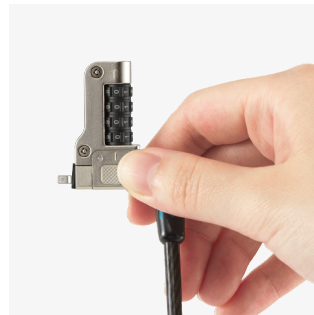
Câble en acier au carbone de 6 pieds (1,8 m)

Résiste aux tentatives de coupe et offre une distance suffisante pour fixer facilement l'ordinateur portable à un bureau, une table ou un autre point d'attache.



Vérifié et testé pour décourager les tentatives de vols et y résister

Vérifié et testé de façon indépendante selon les normes les plus élevées en matière de résistance à la torsion et au tirage, à l'utilisation d'instruments étrangers, à la corrosion et à d'autres conditions environnementales ainsi que pour le cycle de vie.



Verrouillage à une seule main

Muni d'un bouton coulissant pratique pour protéger rapidement et facilement l'ordinateur portable d'une seule main.



Programme Register & Retrieve™

L'enregistrement de code gratuit permet d'effectuer une recherche rapide, facile et sécurisée de votre combinaison en cas d'oubli ou de perte.

Verrou mince à combinaison numérotée N17 2.0 pour ordinateurs portables munis d'une encoche wedge

Numéro d'article : K65096WW | CUP : 0 85 896 65 096 6

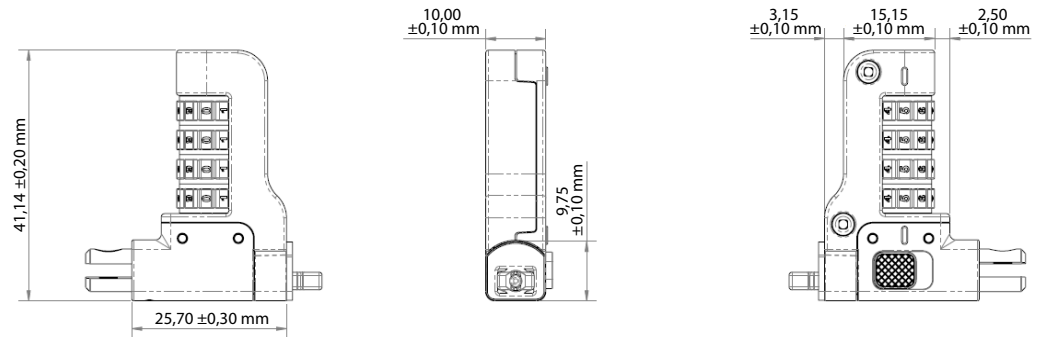
Numéro d'article : K65098WW | CUP : 0 85 896 65 098 0 (ensemble de 25 unités)

Caractéristiques matérielles

Tête de verrou	Verrou : Zinc moulé sous pression, acier inoxydable moulé par injection
Touches	Aucune
Câble de sécurité	Acier au carbone avec gaine de protection
Couleur du produit	Argent

Dimensions du produit

Dimensions de la tête de verrou	1,6 po x 1,0 po x 0,39 po (41,14 mm x 25,7 mm x 10 mm)
Dimensions du câble	Diamètre, câble standard : 0,20 po (5,0 mm)
Poids de l'unité	0,42 lb = 6,7 oz (190 g)



Dimensions de l'emballage

Type d'emballage	Boîte interentreprises par unité
Dimensions de l'emballage	5,3 x 1,1 x 5,7 po (135 x 28 x 145 mm)
Poids de l'emballage	0,50 lb = 7,9 oz (225 g)
Contenu de l'emballage	1 verrou mince à combinaison N17 2.0 avec câble standard 1 guide d'instructions 1 bon de garantie
Carton grand format	25 verrous

Pays de provenance, règlements et garantie

Pays de provenance	Chine
Certifications et conformité	Conforme à la norme RSL. Conforme à la proposition 65 de l'État de Californie
Garantie	5 ans
Plusieurs UGS	K65094WW – Verrou à combinaison K65096WW – Verrou à combinaison, numéroté K65098WW – Verrou à combinaison, numéroté, ensemble de 25 unités



Toutes les caractéristiques énumérées peuvent changer sans préavis. Certains produits pourraient ne pas être offerts dans tous les marchés. Kensington ainsi que le nom et le logo ACCO sont des marques déposées d'ACCO Brands. Kensington, The Professionals' Choice est une marque de commerce d'ACCO Brands. Toutes les autres marques de commerce déposées ou non sont la propriété de leur détenteur respectif. © Kensington Computer Products Group, 2023. Une division d'ACCO Brands. Tous droits réservés. k21-22040p