



Slim NanoSaver® 2.0 Laptopschloss

Artikelnr.: K65021WW | UPC-Code: 0 85896 65021 8

Klein im
Profil,
groß im
Nutzen

Die neuesten Laptops von HP, Lenovo und Asus sind zunehmend mit dem Kensington Nano Security Slot ausgestattet, der alle Sicherheitsmerkmale und Vorteile des Standard-Kensington Security Slot™ bietet, jedoch 70 % kleiner ist.

Diese ultraflachen Geräte können jedoch so dünn sein, dass zwar ein normales Kabelschloss passt, das Schloss aber dicker ist als der Laptop selbst. Dies verhindert, dass das Gerät flach auf einer Arbeitsfläche aufliegt, wodurch die Tastatur und das Trackpad unbequem zu benutzen sind.

Da die Anschlüsse immer näher beieinander liegen, kann ein Standardschloss auch benachbarte Anschlüsse blockieren, was die Funktionalität beeinträchtigt.

Das Slim NanoSaver® 2.0 Laptopschloss ist eine Weiterentwicklung des innovativen Slim NanoSaver® Laptopschlusses und zeichnet sich durch einen kleineren Schlosskopf aus, bei dem die Schließvorrichtung unten angebracht ist und der Schlüsselzylinder oben und somit nicht im Weg ist. Durch die sorgfältige Dimensionierung und Positionierung der Komponenten wurde eine erstklassige Verriegelungslösung geschaffen, die keine Anschlüsse blockiert und es ermöglicht, dass ultradünne und 2-in-1-Laptops mit Nano Lock-Steckplätzen flach und stabil liegen.

Das Schloss wurde auf seine Festigkeit getestet und auf branchenführende Standards in Bezug auf Drehmoment/Zug, Fremdkörper, Lebensdauer des Schlosses, Korrosion und andere Umweltbedingungen geprüft. Sie können sich darauf verlassen, dass Sie von Kensington, dem Erfinder und weltweit führenden Hersteller von Laptop-Sicherheitsschlössern, abgesichert sind.

Besondere Merkmale:

- Dank des flachen Profils können Laptops flach und stabil auf einem Untergrund liegen
- Geprüft und getestet
- 1,80 m langes Karbonstahlkabel
- 5-mm-Schlüsselsystem
- Register & Retrieve™
- Auf 5 Jahre begrenzte Garantie

Slim NanoSaver® 2.0 Laptopschloss

Artikelnr.: K65021WW | UPC-Code: 0 85896 65021 8



Blockiert keine Anschlüsse: Ultradünne und 2-in-1-Laptops lassen sich flach und stabil aufstellen.

Das schlanke Design des Slim Nano Schließkopfes beeinträchtigt nicht die E/A-Anschlüsse und verhindert, dass sich das Gerät von seiner Oberfläche abhebt.



Geprüft und getestet

Jedes Kensington-Schloss wird in Präzisionsarbeit gefertigt, sodass es die strengen Branchenstandards in Bezug auf Stärke, Dauerbeanspruchung und mechanische Belastung erfüllt und sogar übersteigt.



1,80 m langes Karbonstahlkabel

Widersteht Schnittversuchen Eine Schutzhülle hilft, Befestigungspunkte wie Schreibtische und Tische vor Kratzern zu schützen.



5-mm-Schlüsselsystem

Bei allen neuen Schlössern von Kensington gleich, so dass nur ein einziges Schlüsselsystem verwaltet werden muss. Die kleinere Schlüsselöffnung hilft, Diebstahlversuche zu vereiteln.



Register & Retrieve™

Register & Retrieve™

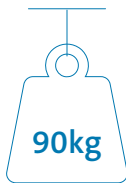
Durch Kingstons Online-Registrierungsprogramm für Schlüssel erhalten Sie schnell, sicher und einfach Ersatz für verlorene oder gestohlene Schlüssel.



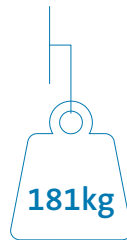
Auf 5 Jahre begrenzte Garantie

Sie können sich darauf verlassen, dass Sie von Kensington, dem Erfinder und weltweit führenden Hersteller von Laptop-Sicherheitsschlössern, abgesichert sind.

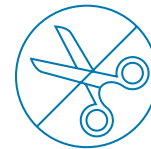
Stärke Merkmale – Standard Kabelschlösser



Die Schlösser wurden entwickelt und getestet, um geraden Zugkräften von mehr als 90 kg standzuhalten.



Die Schlösser wurden entwickelt und getestet, um seitlichen Zugkräften von mehr als 181 kg standzuhalten.



Das Karbonstahlkabel widersteht Schnittkräften von mehr als 453 kg. Die Schutzhülle bietet Sicherheit und größere Mobilität bei gleichzeitigem Schutz der Oberflächen vor Kratzern.



Überprüfung der Kabeldrehung, Befestigung und Drehung des Schlossstift mit 8.000 Testzyklen.



Die Schließköpfe sind so konzipiert und getestet, dass sie extremen Temperaturen von -30 °C bis +65 °C standhalten.



Der Schließkopf wurde auf Stabilität und Festigkeit der Materialien geprüft. (Fallschäden, harte Stöße, Vibrationen und Korrosion)



Slim NanoSaver® 2.0 Laptopschloss

Artikelnr.: K65021WW | UPC-Code: 0 85896 65021 8

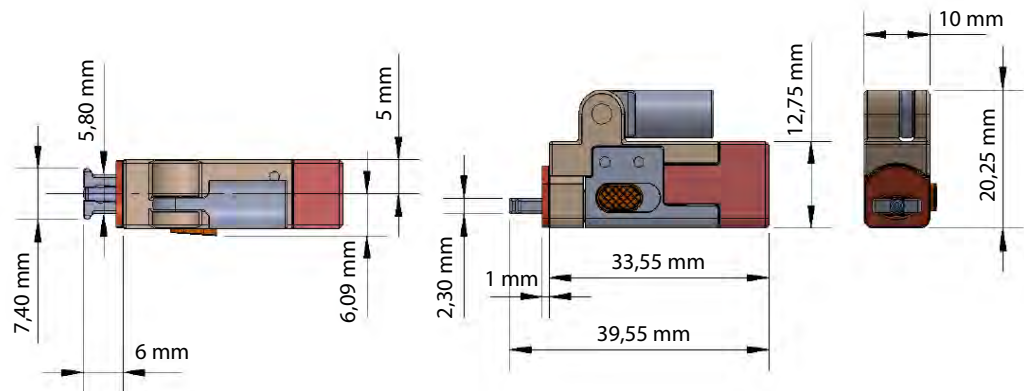
Materialspezifikationen

Schließkopf	Zinkdruckguss
Schlüssel	Zinkdruckguss + Kunststoffverkleidung
Kabelschloss	Karbonstahlkabel mit Kunststoffmantel
Produktfarbe	Silber

Produktabmessungen

Schließkopf	Slim NanoSaver Kabelschloss: 11,1 x 20,3 x 39,6 mm
Kabelabmessungen	Standardkabel: Ø 5,0 mm
Gewicht	182 g

Verpackungsinformationen



Verpackungsart	Kunststoffbeutel
Abmessungen	22 x 160 x 225 mm
Gewicht	200 g
Lieferumfang	1 x Slim NanoSaver Laptopschloss mit Standardkabel, 1 x Benutzerschlüssel, 1 x Bedienungsanleitung, 1 x Garantiehinweis
Umkarton	Anzahl: 25 Stück

Ursprungsland, Zertifizierungen & Garantie

Ursprungsland	China
Zertifizierungen & Konformität	RSL-konform CA Prop65-konform
Garantie	5 Jahre

Slim NanoSaver® 2.0 Laptopschloss

Artikelnr.: K65021WW | UPC-Code: 0 85896 65021 8

Verschiedene Artikelvarianten

Slim NanoSaver® 2.0 Laptopschloss	K65021WW K65022M - Master Keyed K65022L - Like Keyed K65022S - Single Keyed
-----------------------------------	--



Alle Spezifikationen können ohne vorherige Ankündigung geändert werden. Kensington und der Name ACCO und das Design sind eingetragene Marken von ACCO Brands. Kensington The Professionals' Choice ist eine Marke von ACCO Brands. Alle anderen eingetragenen und nicht eingetragenen Markenzeichen sind Eigentum der jeweiligen Inhaber. Thunderbolt sowie das Thunderbolt-Logo selbst sind Marken der Intel Corporation in den USA und/oder anderen Ländern.
© 2022 Kensington Computer Products Group, eine Abteilung von ACCO Brands. Alle Rechte vorbehalten. CBT38870DE

WEITERE INFORMATIONEN ERHALTEN SIE UNTER: +49 (0)800 - 72 38 49 | sales.dach@kensington.com

Kensington
The Professionals' Choice™