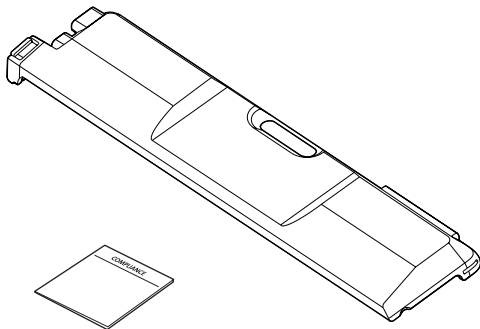


# Kensington®

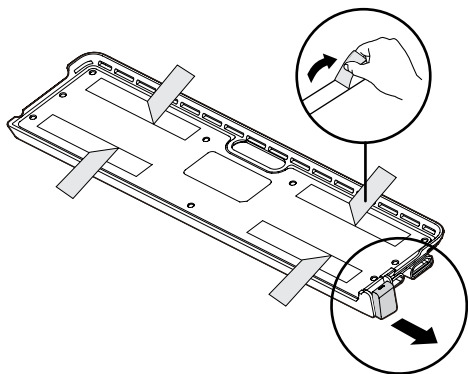


## Surface™ Pro CAC Adapter

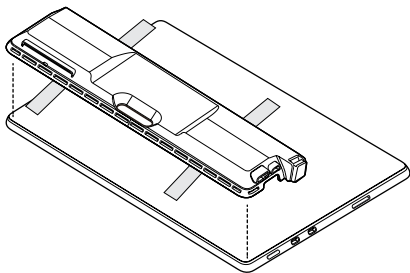


[kensington.com/register](https://www.kensington.com/register)

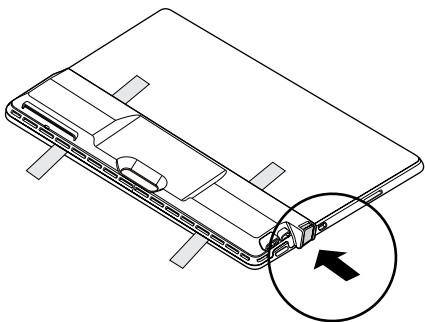
1



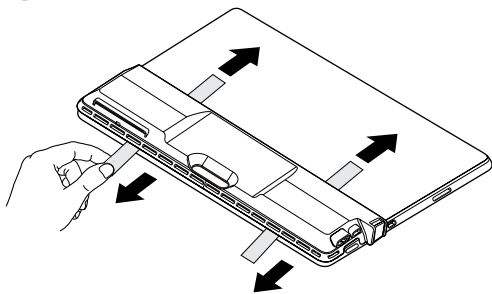
2



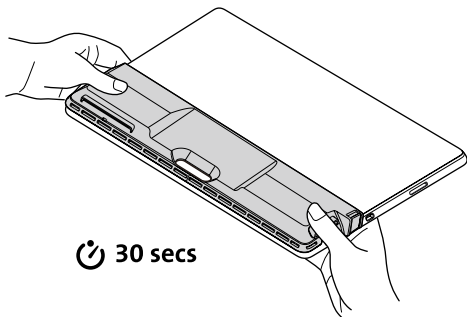
3



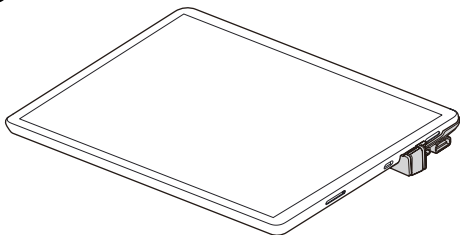
4



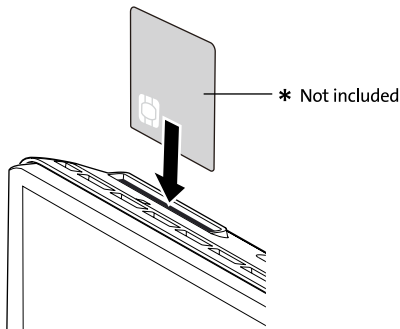
**5**



**6**



7



**EN** \* Not included

**DE** \* Nicht inbegriffen

**FR** \* Non inclus

**NL** \* Niet inbegrepen

**ES** \* No incluido

**IT** \* Non incluso

**PT** \* Não incluído

**DK** \* Medfølger ikke

**NO** \* Ikke inkludert

**SE** \* Ingår inte

**FI** \* Ei sisälly toimitukseen

**EE** \* Ei kuulu komplekti

**LV** \* Nav ietverts

**LT** \* Neįeina

**PL** \* Brak w zestawie

**CZ** \* Není součástí balení.

**SK** \* Nie je súčasťou produktu

**HU** \* Nem része a csomagnak

**RO** \* Nu este inclus

**RU** \* Не входит в комплект

**UA** \* Не входить у комплект

**KZ** \* Бірге берілмеген

**TR** \* Dahil Değildir

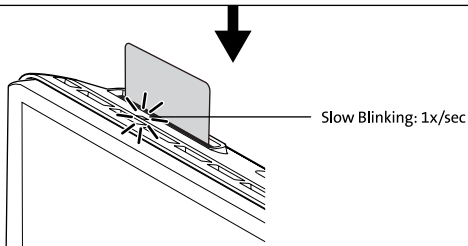
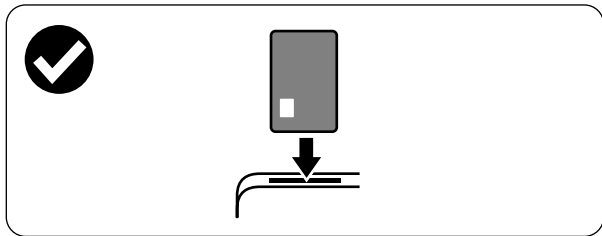
**GR** \* Δεν συμπεριλαμβάνονται

**CN** \* 不包含

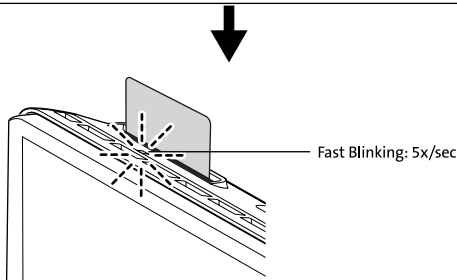
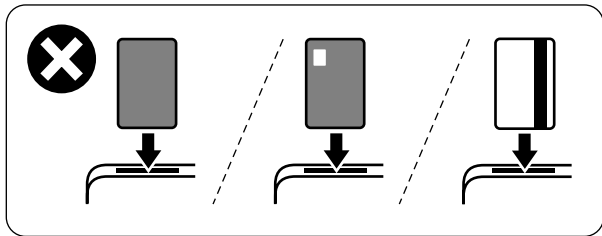
**JP** \* 別売

**AE**

\* غير مضمن

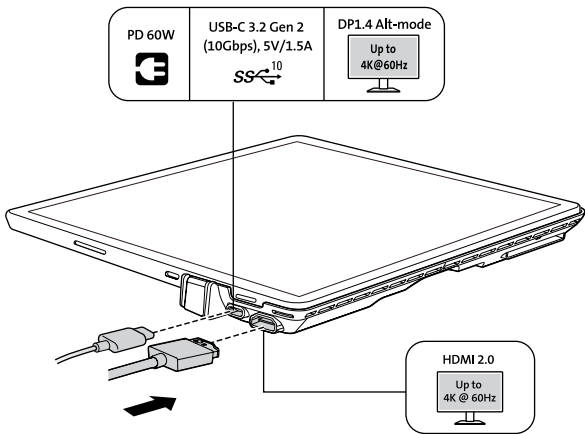








- |                                                |                                                  |
|------------------------------------------------|--------------------------------------------------|
| <b>EN</b> Slow Blinking: 1x/sec                | <b>PL</b> Miga wolno: 1x/s                       |
| <b>DE</b> Langsames Blinken: 1 x pro Sekunde   | <b>CZ</b> Pomalé blikání: 1x/s                   |
| <b>FR</b> Clignotement lent : 1x/sec           | <b>SK</b> Pomalé blikanie: 1 x/sek.              |
| <b>NL</b> Langzaam knipperen: 1x/sec           | <b>HU</b> Lassan villog: másodpercenként egyszer |
| <b>ES</b> Parpadeo lento: 1/seg.               | <b>RO</b> Clipire lentă: 1x/sec.                 |
| <b>IT</b> Luce lampeggiante lenta: 1 volta/sec | <b>RU</b> Медленное мигание: 1 раз/с             |
| <b>PT</b> Luz intermitente lenta: 1x/seg       | <b>UA</b> Повільне блимання: 1x/с                |
| <b>DK</b> Langsomt blink: 1x/sek               | <b>KZ</b> Баяу жыпылынтау: 1x/сек                |
| <b>NO</b> Blinker sakte: 1x per sek.           | <b>TR</b> Yavaş Yanıp Sönme: 1x/san              |
| <b>SE</b> Blinkar långsamt: 1x/s               | <b>GR</b> Αβαθροβήγει αργά: 1x/δευτ.             |
| <b>FI</b> Vilkkuu hitaasti: 1x/s               | <b>CN</b> 缓慢闪烁: 1x/秒                             |
| <b>EE</b> Aeglane vilkumine: 1x sekundis       | <b>JP</b> ゆっくり点滅: 1x/秒                           |
| <b>LV</b> Lēni mirgo: 1x/sek.                  | <b>AE</b> وميض بطيء: 1x/ثانية                    |
| <b>LT</b> Lėtas mirksėjimas: 1x/sek.           |                                                  |



- |                                                 |                                           |
|-------------------------------------------------|-------------------------------------------|
| <b>EN</b> Fast Blinking: 5x/sec                 | <b>PL</b> Miga szybko 5x/s                |
| <b>DE</b> Schnelles Blinken: 5 x pro Sekunde    | <b>CZ</b> Rychlé blikání: 5x/s            |
| <b>FR</b> Clignotement rapide : 5x/sec          | <b>SK</b> Rýchle blikanie: 5 x/sec.       |
| <b>NL</b> Snel knipperen: 5x/sec                | <b>HU</b> Gyorsan villog: másodpercenként |
| <b>ES</b> Parpadeo rápido: 5/seg.               | <b>RO</b> ötször                          |
| <b>IT</b> Luce lampeggiante rapida: 5 volte/sec | <b>RU</b> Клипире rapida: 5x/sec.         |
| <b>PT</b> Luz intermitente rápida: 5x/seg       | <b>UA</b> Швидке блимання: 5x/c           |
| <b>DK</b> Hurtigt blink: 5x/sec                 | <b>KZ</b> Жылдам жыпылытуу: 5x/сек        |
| <b>NO</b> Blinker hurtig: 5x per sek.           | <b>TR</b> Hızlı Yanıp Sönme: 5x/san       |
| <b>SE</b> Blinkar snabbt: 5x/s                  | <b>GR</b> Αναβοσβήνει γρήγορα: 5x/δευτ.   |
| <b>FI</b> Vilkuu nopeasti: 5x/s                 | <b>CN</b> 快速闪烁 : 5x/秒                     |
| <b>EE</b> Kiire vilkumine: 5x sekundis          | <b>JP</b> 素早く点滅: 5x/秒                     |
| <b>LV</b> Ātri mirgo: 5x/sek.                   | <b>AE</b> وميض سريع: 5x/ثانية             |
| <b>LT</b> Greitas mirksėjimas: 5x/sek.          |                                           |

8



	
 USB-C  HDMI	 USB-C  HDMI
<b>Up to 4K @ 60Hz*</b>	<b>Up to 1440p @ 60Hz</b>

\*Requires host device to have DSC enabled to support single 4K @ 60Hz (4K @ 30Hz supported without)





[www.kensington.com/support](http://www.kensington.com/support)

Kensington and the ACCO name and design are registered trademarks of ACCO Brands. Microsoft, Microsoft, the Microsoft logo, Microsoft Surface, Surface, and the Microsoft Surface logo are trademarks of the Microsoft group of companies. All other registered and unregistered trademarks are the property of their respective owners.

©2022 Kensington Computer Products Group, a division of ACCO Brands.

