

Kensington®



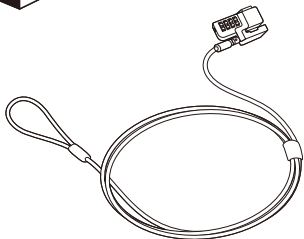
Serialized Combination Cable Lock for Surface Pro and Surface Go

Designed for



Microsoft
Surface

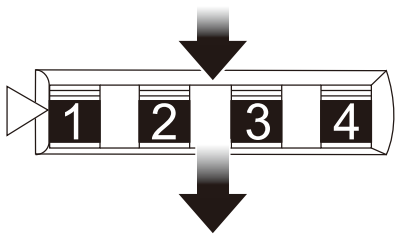
Surface Go
Surface Pro 4, 5, 6, 7



[kensington.com/register](https://www.kensington.com/register)



IMPORTANT! REGISTER YOUR COMBINATION! /
IMPORTANT ! ENREGISTREZ VOTRE COMBINAISON !
WICHTIG! REGISTRIEREN SIE IHRE KOMBINATION!
BELANGRIJK! REGISTREER UW COMBINATIE!
IMPORTANTE! REGISTRARE LA COMBINAZIONE!
IMPORTANTE: ;REGISTRE SU COMBINACIÓN!
FONTOS! REGISZTRÁLJA A KOMBINÁCIÓJÁT!
DŮLEŽITÉ! ZAREGISTRUJTE SI SVOU KOMBINACI!
UWAGA! ZMIEŃ SWÓJ SZYFR!
ВАЖНО! КОДОВАЯ КОМБИНАЦИЯ ДОЛЖНА БЫТЬ
ЗАРЕГИСТРИРОВАНА!
IMPORTANTE! REGISTE A SUA COMBINAÇÃO!



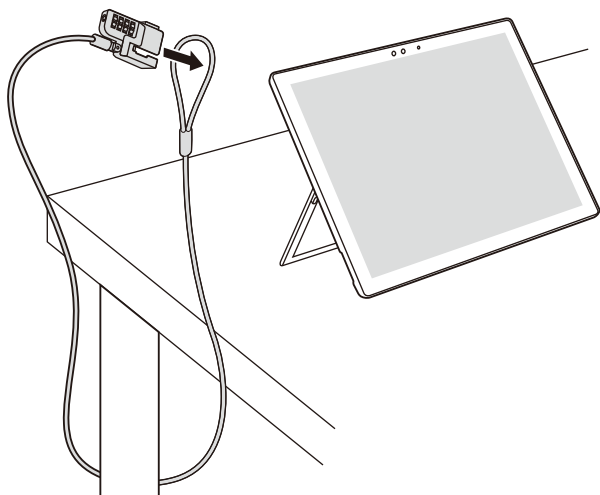
www.kensington.com/register

#

<input type="text"/>	<input type="text"/>	<input type="text"/>	<input type="text"/>
----------------------	----------------------	----------------------	----------------------



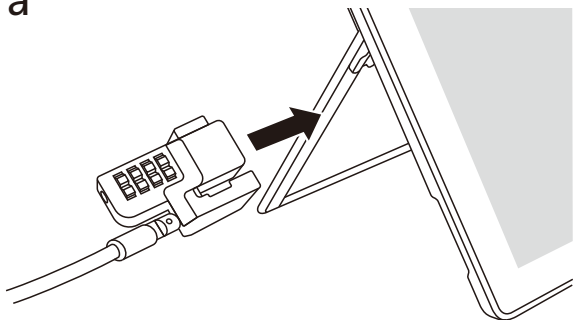
1



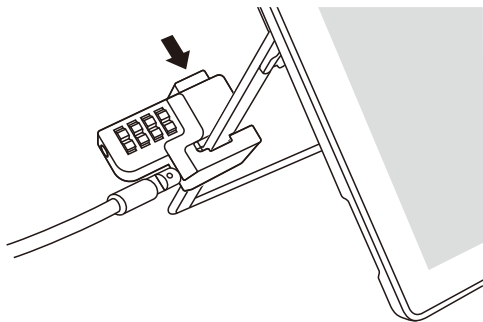


2

a

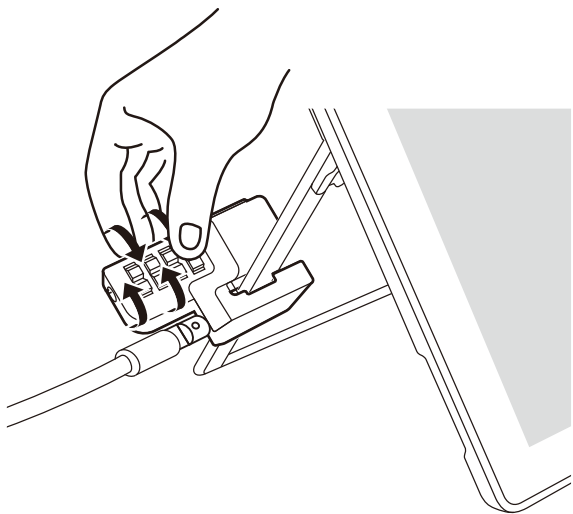


b





c



For maximum security be sure to turn all dials to a random configuration after securing the lock to your laptop.

Pour une sécurité optimale, tournez toutes les molettes sur une combinaison aléatoire après avoir sécurisé le verrou sur votre ordinateur portable

Stellen Sie sicher, alle Tastenfelder wahlweise zu konfigurieren, nachdem Sie das Schloss an Ihrem Laptop gesichert haben. So erhalten Sie maximale Sicherheit.

Voor een maximale beveiliging dient u ervoor te zorgen dat u alle cijfers instelt op een willekeurige configuratie nadat u het slot hebt vastgezet op uw laptop.

Per la massima sicurezza, accertarsi di impostare una combinazione casuale dopo aver fissato il lucchetto sul laptop.

Para obtener el máximo de seguridad, asegúrese de girar todas las ruedas de forma aleatoria tras fijar el candado a su portátil.

A maximális biztonság érdekében, miután a zárat a laptopjához rögzítette, az összes tárcsát forgassa el egy véletlenszerű konfigurációba.

Chcete-li dosáhnout maximální bezpečnosti, zajistěte, aby po uzamknutí notebooku byla všechna čísla otočena na náhodnou konfiguraci.

Dla zapewnienia maksymalnego bezpieczeństwa upewnij się, że po założeniu blokady na laptopie wszystkie pokręta zostały ustawione w losowych pozycjach.

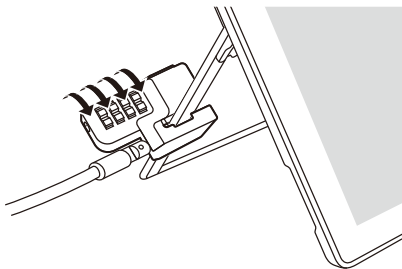
После установки замка выберите случайную кодовую комбинацию для защиты портативного компьютера.

Para obter o máximo de segurança, certifique-se de que roda todos os discos giratórios para uma posição aleatória após prender o cadeado ao seu computador portátil.

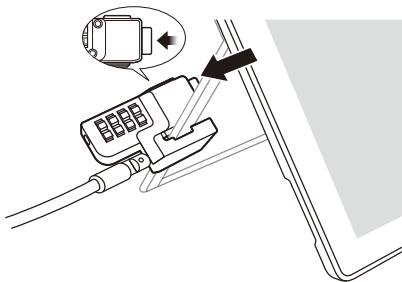


3

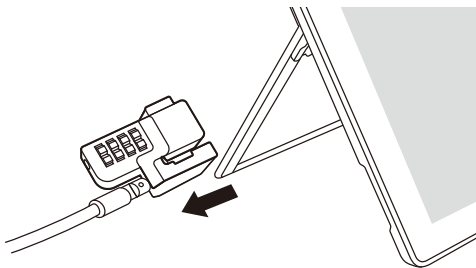
a



b



c



Kensington and ACCO are registered trademarks of ACCO Brands. All other registered and unregistered trademarks are the property of their respective owners.

© 2019 Kensington Computer Products Group, a division of ACCO Brands. Any unauthorized copying, duplicating, or other reproduction of the contents hereof is prohibited without written consent from Kensington Computer Products Group. All rights reserved. 09/19



Kensington Computer Products Group
A Division of ACCO Brands
1500 Fashion Island Blvd, 3rd Floor
San Mateo, CA 94404



ACCO Brands Europe

A Division of ACCO Brands Europe
Oxford House, Oxford Road
Aylesbury, Buckinghamshire,
HP21 8SZ United Kingdom

Importado por ACCO Mexicana S.A. de C.V.

Circuito de la Industria Norte # 6,
Corredor Industrial Toluca Lerma,
Lerma México Cp. 52004
R.F.C. AME640229-1W3

LEITZ ACCO Brands GmbH & Co KG

Siemensstraße 64
70469 Stuttgart
Germany

Forgalmazza:

Esselte Kft, Vaci ut 76. V. torony I.
emelet,
1133 Budapest,
Magyarország

Импортер:

ООО "Эссельте", Россия, 125040,
Москва, 3-я улица Ямского поля,
д.18, тел.
+7(495)933-27-63
Товар не подлежит обязательной
сертификации.
Срок годности не ограничен.

アコ・ブランドズ・ジャパン株式会社

〒164-8721
東京都中野区本町1-32-2
ハーモニータワー14F
<http://www.kensington.com/ja-JP>
E-MAIL: JP.Kensington@acco.com

ACCO Brands Canada Inc

7381 Bramalea Rd
Mississauga, ON L5S 1C4
<https://accobrandscanada.com/>

Acco Brands Chile S.A.,

Avda. Presidente Riesco # 5711,
oficina 201
Las Condes, Santiago, Chile
CP 7561114
www.accobrandscil.com

Dystrybutor:

Esselte Polska Sp. z o.o., ul.
Przemysłowa 11A,
26-900 Kozienice

Importator:

Esselte Sales SRL, Gheorghie
Țițeica 121C,
Sector 2, București,
Romania

Өндүрүшү:

"Esselte Polska Sp. z o.o.", ul.
Przemysłowa 11A, 26-900 Kozienice
Импорттаушы: "АБДИ Компани"
АК, Алматы қ., Сейфуллин данғ.
465/191"
Тауар міндетті сертификаттауды
қажет етпейді.
Жарамдылық мерзімі шектелмеген.

ACCO Brands Asia Pte Ltd

5A Toh Guan Road East #06-03,
Singapore 608830

ACCO Brands Australia - Kensington

2 Coronation Avenue
Kings Park NSW 2148
Australia

Importado e Distribuído por:

TILIBRA PRODUTOS DE PAPELARIA
LTDA.
CNPJ: 44.990.901/0001-43
Rua Aymorés, 6-9 – Bauru/SP – Brasil
CEP 17013-900
sac@tilibra.com.br

Dovozce/Dovozca:

Esselte, s.r.o., V Lužich 818,
142 00 Praha 4,
Česka republika

Дистрибутор:

Эссельте Польска Сп. з о.о.,
вулиця Пшемислова, 11А,
26-900 Козеніце
Товар не підлягає обов'язковій
сертифікації.
Термін придатності необмежений.

广州市爱珂贸易有限公司

上海分公司
中国上海市长宁区
延安西路2299号1509室
电话: 021-61368966
传真: 021-61710161
www.accobrandscn.com

Designed in California, U.S.A.

by Kensington
www.kensington.com