



## Cable de seguridad Slim para notebook con combinación en serie N17 2.0 para Wedge Slots

Código de producto: K65096WW | Código UPC: 0 85896 65096 6

Código de producto: K65098WW | Código UPC: 0 85896 65098 0 (paquete de 25 unidades)

### Seguridad que no se interpondrá.

Si busca seguridad física de dispositivos para los notebooks más nuevos ultradelgados, el cable de seguridad Slim para notebook con combinación en serie N17 2.0 para slots de seguridad Wedge es la solución ideal, ya que combina la protección antirrobo con el uso sin trabas del notebook.

El cable de seguridad Slim para notebook con combinación en serie N17 2.0 es ideal para proteger notebooks ultradelgados y 2 en 1 que usan Wedge slots, ya que permite que el notebook quede plano y estable y garantiza el acceso total a valiosos puertos. Probado y aprobado por Dell, el cable de seguridad Slim N17 2.0 cuenta con un bloqueo de perfil bajo con cabezal pivotante omnidireccional, un cable largo de acero al carbono, fijación con una mano y un código numérico preestablecido con 4 ruedas.

El cable de seguridad Slim para notebook con combinación en serie N17 2.0 para Wedge Slots ofrece protección sin limitaciones, por lo que es una solución ideal para proteger los notebooks más modernos.

Entre otras características, se pueden mencionar:

- Está preprogramado con un código de cuatro dígitos
- Admite notebooks ultradelgados y 2 en 1 mediante slots de seguridad wedge
- El cabezal delgado permite que el notebook permanezca plano y estable
- Probado y aprobado por Dell
- El cabezal de bloqueo puede colocarse en cualquier ángulo, lo que permite acceder a los puertos cercanos al slot de seguridad
- El cable largo de acero al carbono permite sujetarlo fácilmente a objetos fijos
- Verificado y probado de forma independiente para resistir y disuadir los intentos de robo
- Fijación rápida y sencilla al notebook con una mano
- Cinco años de garantía

## Cable de seguridad Slim para notebook con combinación en serie N17 2.0 para Wedge Slots

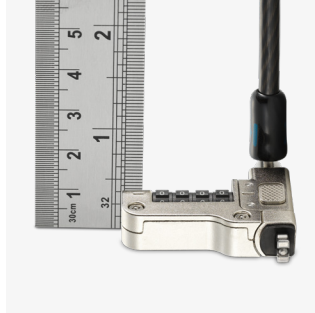
Código de producto: K65096WW | Código UPC: 0 85896 65096 6

Código de producto: K65098WW | Código UPC: 0 85896 65098 0 (paquete de 25 unidades)



### Combinación predeterminada en serie

Está preprogramado con un código de cuatro dígitos para que pueda utilizarlo de inmediato sin tener que configurar la combinación manualmente.



### Cabezal delgado

Específicamente diseñado para notebooks ultrafinos y 2 en 1 que presentan slots de seguridad wedge, el cabezal de perfil bajo con bloqueo Cleat descentrado sujeta y permite que el dispositivo quede plano y estable. Probado y aprobado por Dell.



### Cabezal pivotante omnidireccional y anclaje giratorio

Coloque el cabezal en cualquier ángulo. Podrá acceder a los puertos cercanos al slot de seguridad y logrará un bloqueo y desbloqueo más cómodos.



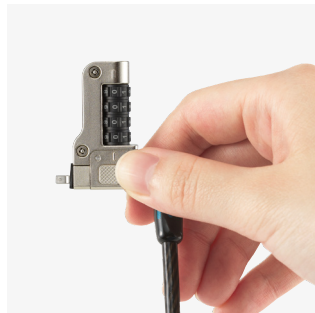
### Cable de acero al carbono de seis pies (1,8 m)

Resiste los intentos de corte y proporciona una longitud amplia para sujetar fácilmente el notebook a escritorios, mesas y otros puntos de fijación.



### Verificado y probado para resistir y disuadir los intentos de robo

Se ha verificado y probado de manera independiente que cumple los principales estándares del sector en par/ extracción, herramientas extrañas, vida útil del cable de seguridad y otras condiciones medioambientales.



### Fijación con una mano

El cómodo deslizador permite una fijación rápida y sencilla al notebook con una mano.



### Register & Retrieve™

El registro de código gratuito permite buscar la combinación de forma rápida, segura y fácil, si alguna vez la olvida o la pierde.

## Cable de seguridad Slim para notebook con combinación en serie N17 2.0 para Wedge Slots

Código de producto: K65096WW | Código UPC: 0 85896 65096 6

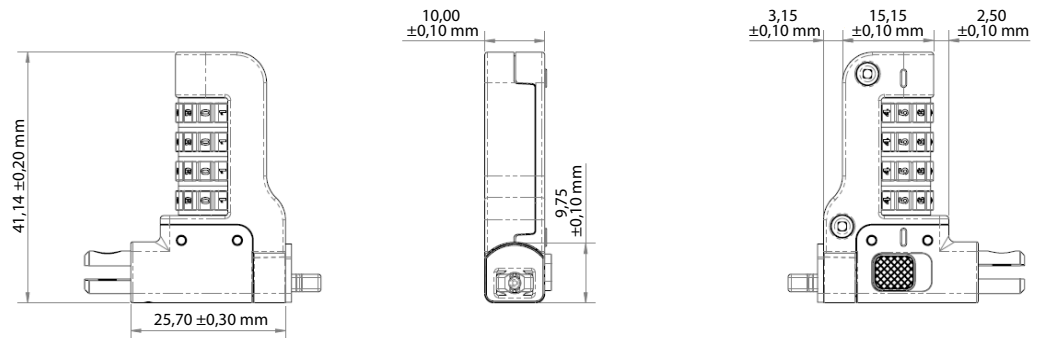
Código de producto: K65098WW | Código UPC: 0 85896 65098 0 (paquete de 25 unidades)

### Especificaciones de los materiales

Cabezal	Cierre: zinc fundido a presión, MIM de acero inoxidable
Llaves:	ninguna
Cable de seguridad:	acero al carbono con revestimiento protector
Color del producto:	Plateado

### Dimensiones del producto

Dimensiones del cabezal:	1,6" x 1" x 0,39" (41,14 mm x 25,7 mm x 10 mm)
Dimensiones del cable	Diámetro del cable estándar: 0,20" (5 mm)
Peso de la unidad	0,42 libras = 6,7 oz (190 g)



### Dimensiones del empaque

Estilo del empaque	Unidad de caja B2B
Dimensiones del empaque	5,3" x 1,1" x 5,7" (135 mm x 28 mm x 145 mm)
Peso del empaque	0,50 libras = 7,9 oz (225 g)
Contenido del empaque	1 cable de seguridad Slim con combinación N17 2.0 con cable estándar 1 guía de instrucciones 1 tarjeta de garantía
Caja maestra	25 cables de seguridad

### País de origen, normativa y garantía

País de origen	China
Certificaciones y cumplimiento	Cumple con RSL. Cumple con CA Prop65.
Garantía	Cinco años
Múltiples números de referencia	K65094WW: cable de seguridad con combinación K65096WW: cable de seguridad con combinación en serie K65098WW: paquete de 25 cables de seguridad con combinación en serie



Todas las especificaciones están sujetas a modificaciones sin previo aviso. Los productos podrían no estar disponibles en todos los mercados. El nombre y el diseño de Kensington y ACCO son marcas registradas de ACCO Brands. Kensington The Professionals' Choice es una marca registrada de ACCO Brands. Todas las demás marcas registradas y no registradas son propiedad de sus respectivos dueños. © 2023 Kensington Computer Products Group, una división de ACCO Brands. Todos los derechos reservados. k21-22040p

# Kensington

The Professionals' Choice™