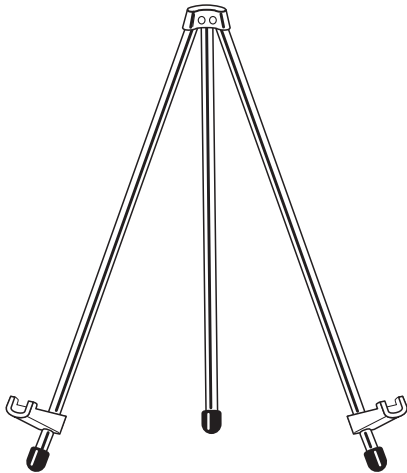




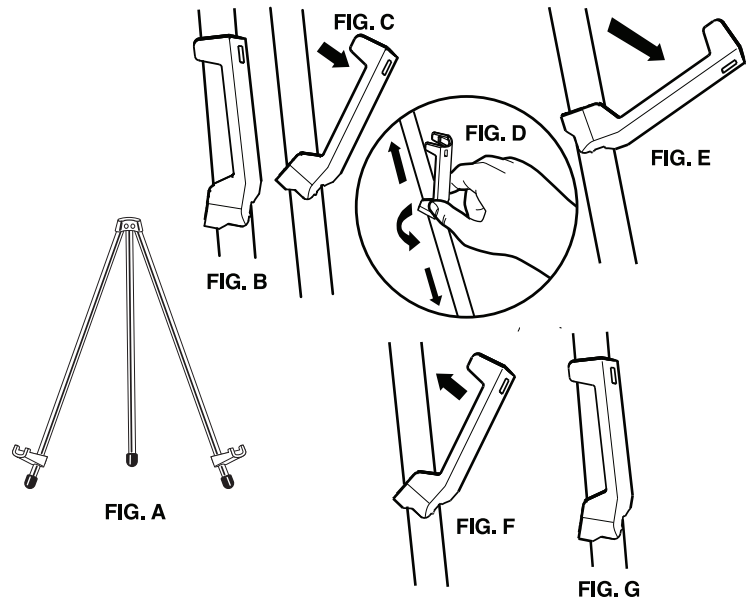
# TABLETOP INSTANT EASEL®

## CHEVALET DE TABLE INSTANTANÉ

## ATRIL INSTANTÁNEO DE MESA



### ASSEMBLY INSTRUCTIONS INSTRUCCIONES DE MONTAJE INSTRUCTIONS D'ASSEMBLAGE



Quartet's Instant Easel sets up in seconds, has adjustable display holders and is easily portable. When collapsed, it fits neatly in a briefcase. This easel is specifically designed for displaying graphs, posters and light-weight boards.

#### Setting up easel

1. Adjust legs to a stable tripod position (**FIG. A**).
2. When packaged, display holder arms are in locked position (**FIG. B**). To unlock, pull holder arm downward (approximately 45 degrees) until holder becomes loose (**FIG. C**).
3. Twist holders to face front of easel legs and adjust up or down (**FIG. D**).
4. When holder is in desired position, pull arm down until locked in place (**FIG. E**). Arm will click twice when in fully locked position.

#### Disassembling easel

1. Unlock display holder arm by pushing arm upward (approximately 45 degrees) until holder becomes loose (**FIG. F**).
2. Slide arms to center of any leg section, push arms up, locking in place (**FIG. G**).

El caballete de Quartet se arma en segundos, tiene sujetadores ajustables y es muy fácil de transportar. Cerrado, cabe en un portafolio. Este caballete está diseñado específicamente para exhibir gráficos, afiches y tableros livianos.

#### Cómo armar el caballete

1. Ajuste las patas a una posición de trípode estable (**FIG. A**).
2. Los brazos de los sujetadores vienen de fábrica en posición de traba (**FIG. B**). Para abrirlos, tire de ellos hacia abajo (aproximadamente 45 grados) hasta que los sujetadores se aflojen (**FIG. C**).
3. Gire los sujetadores de modo que queden de frente a las patas del caballete y ajústelos hacia arriba o abajo (**FIG. D**).
4. Cuando cada sujetador esté en la posición deseada, deslice el brazo correspondiente hacia abajo hasta que quede trabado en su sitio (**FIG. E**). Cuando esté totalmente trabado, el brazo sonará dos veces.

#### Cómo desarmar el caballete

1. Destrahe los brazos de los sujetadores, empujándolos hacia arriba (aproximadamente 45 grados), hasta que los sujetadores se aflojen (**FIG. F**).
2. Deslice los brazos hasta el centro de cualquiera de las secciones de las palas, y empujélos hacia arriba, hasta que queded trabados en su sitio (**FIG. G**).

Le chevalet instantané de Quartet s'installe en quelques secondes. Il comprend des supports de présentation réglables et est facile à transporter. Lorsque replié, il se range facilement dans un porte-documents. Ce chevalet est conçu spécifiquement pour la présentation de graphiques, d'affiches et de cartons légers.

#### Installation du chevalet

1. Régler les pieds en position trépied stable (**FIG. A**).
2. Les leviers du support de présentation sont emballés en position verrouillée (**FIG. B**). Pour les déverrouiller, tirer le levier du support vers le bas (à environ 45°) jusqu'à ce que le support soit desserré (**FIG. C**).
3. Tourner les supports pour qu'ils soient à l'avant des pieds du chevalet et régler la hauteur (**FIG. D**).
4. Lorsque le support est réglé à la bonne position, tirer le levier vers le bas jusqu'à ce qu'il soit en position verrouillée (**FIG. E**). Le levier est complètement verrouillé lorsqu'on entend un double clic.

#### Démontage du chevalet

1. Déverrouiller le levier du support de présentation en le poussant vers le haut (à environ 45°) jusqu'à ce que le support soit desserré (**FIG. F**).
2. Faire glisser les leviers au centre d'un des pieds, pousser les leviers vers le haut pour verrouiller en place (**FIG. G**).