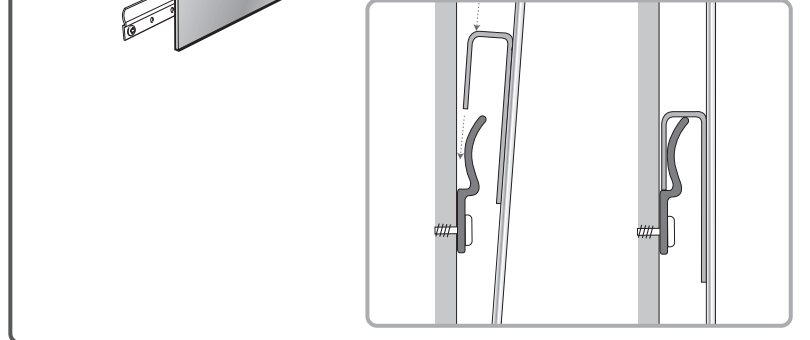
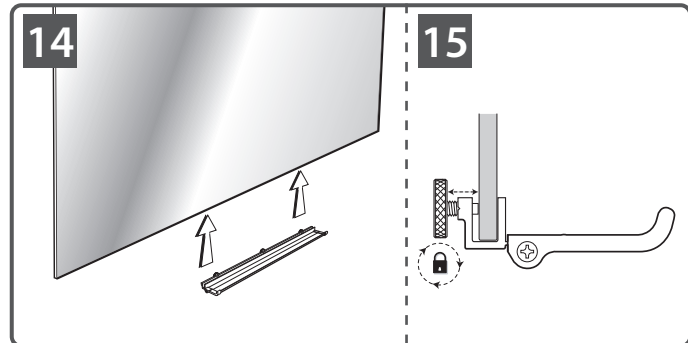
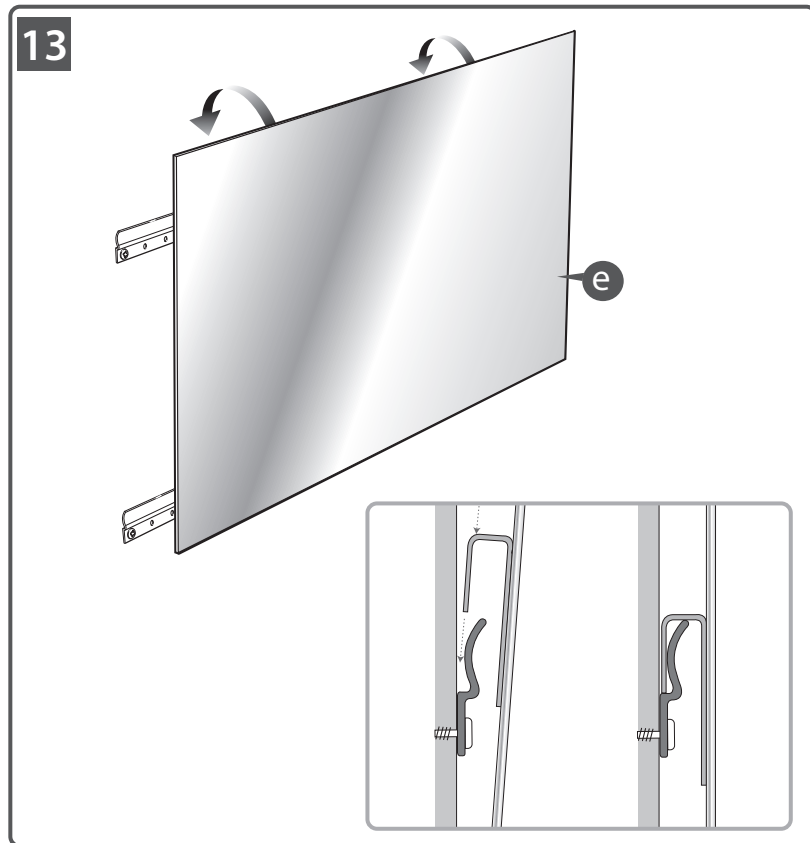
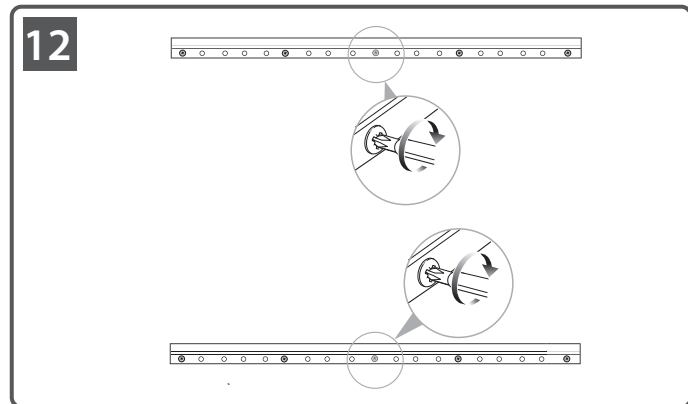
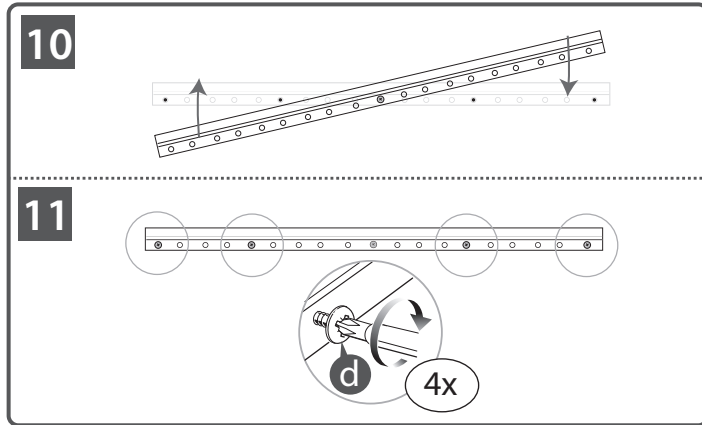
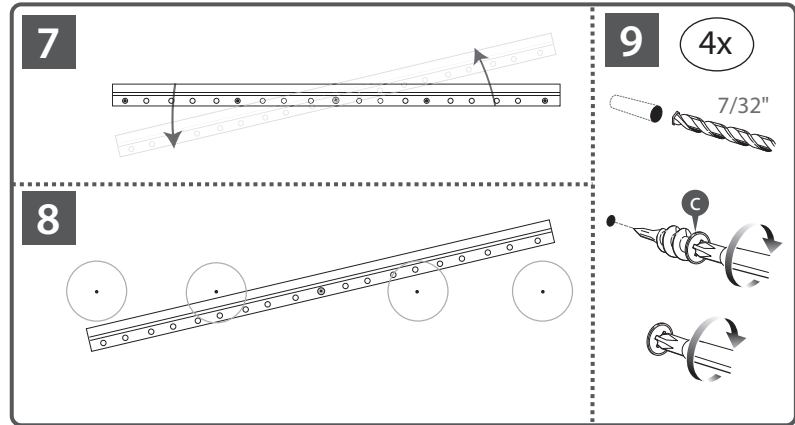
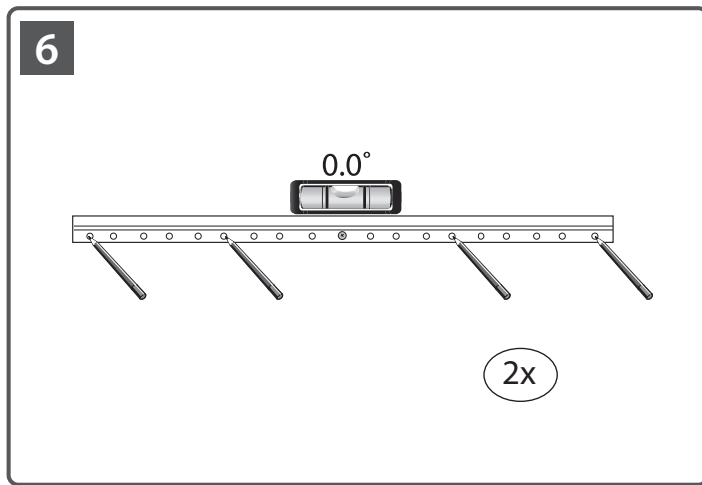
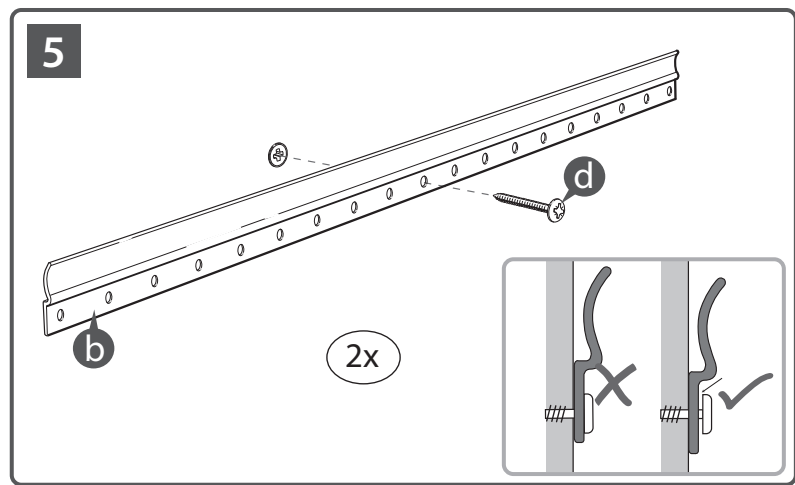
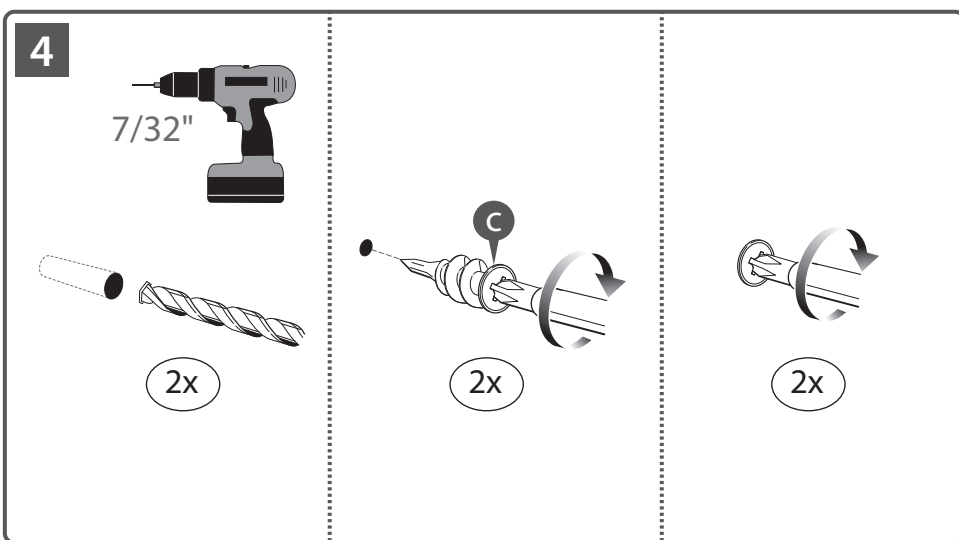
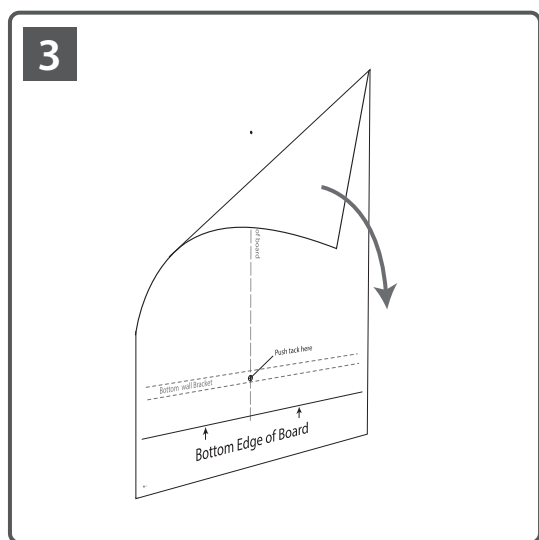
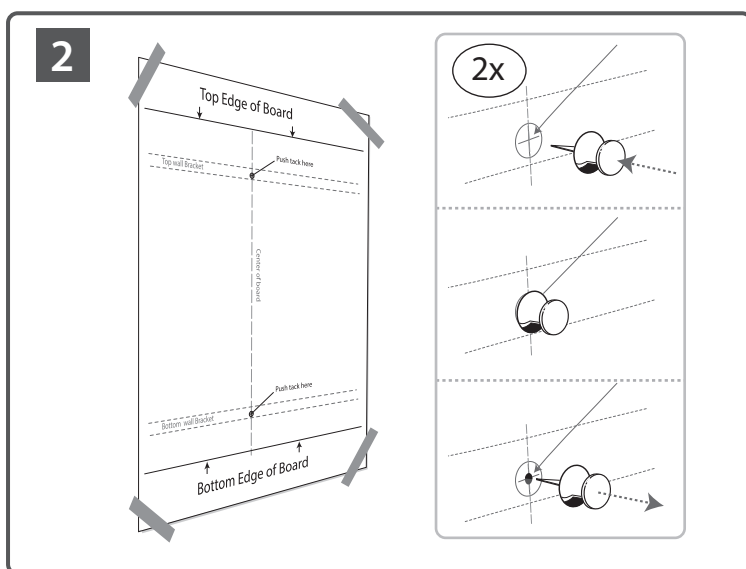
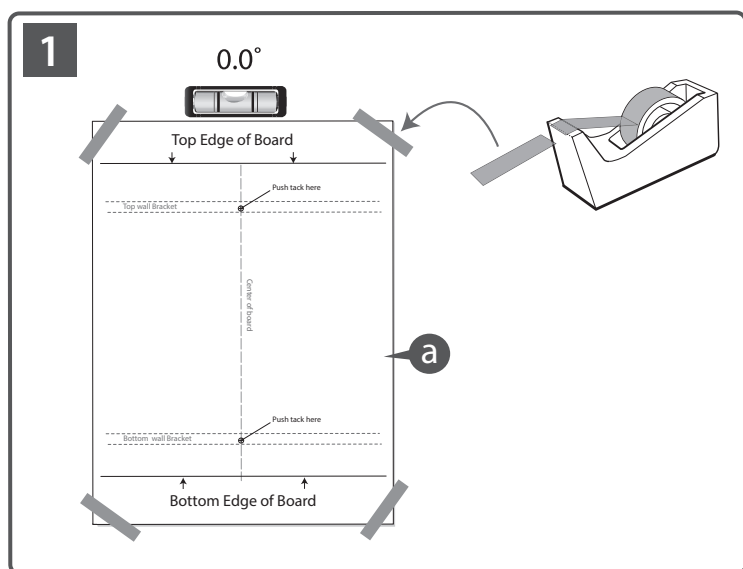
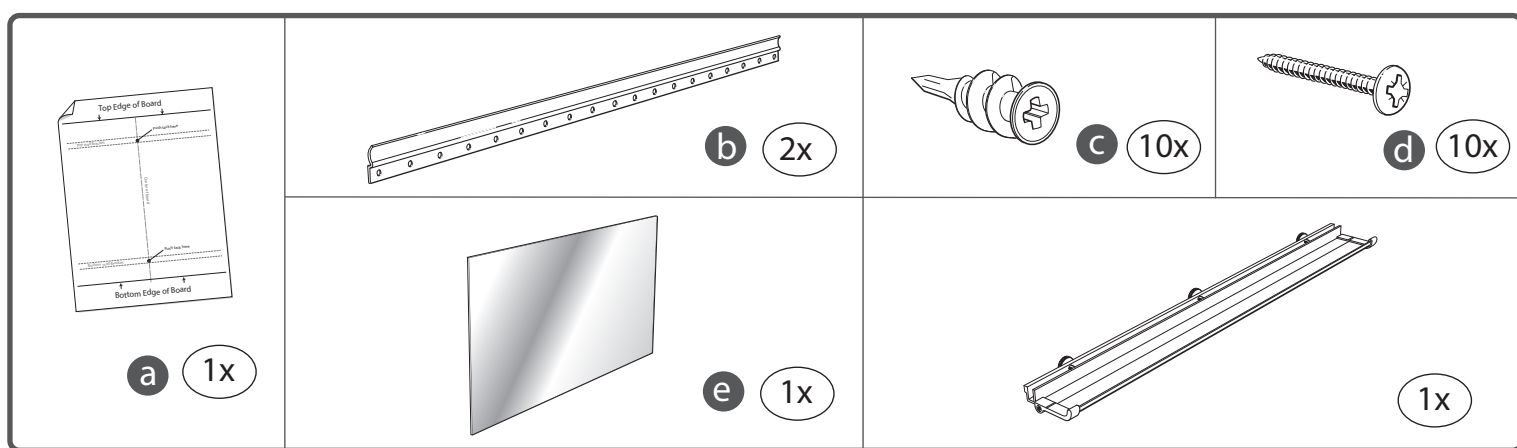


Quartet InvisaMount® Glass Boards Tableaux en verre InvisaMount® Quartet



*For older or hard wallboard, a 7/32" pilot hole can be drilled first for easier anchor installation.

*Pour les panneaux muraux plus anciens ou durs, un trou pilote de 7/32 po peut être percé en premier pour faciliter l'installation de l'ancrage.