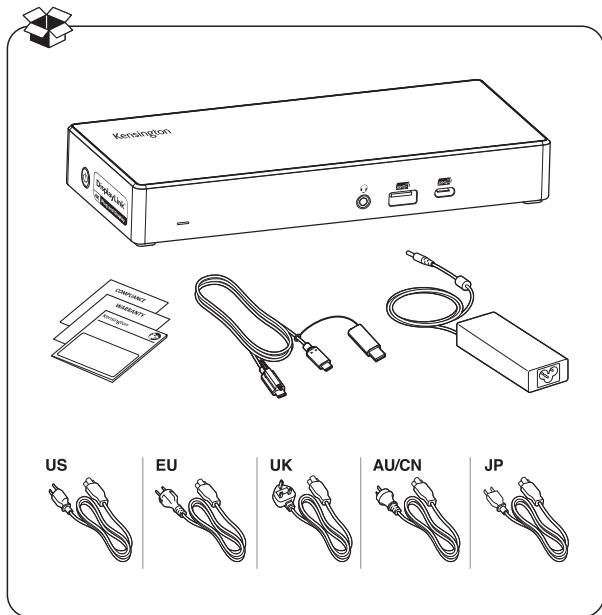


# Kensington®

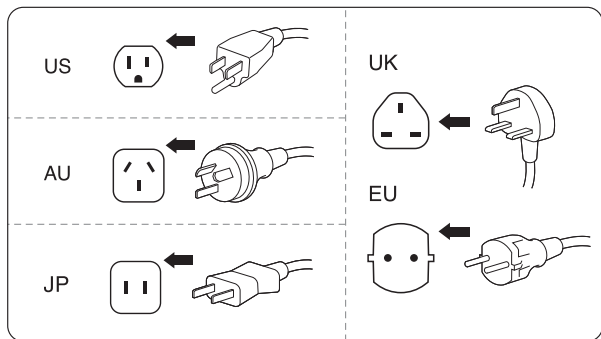
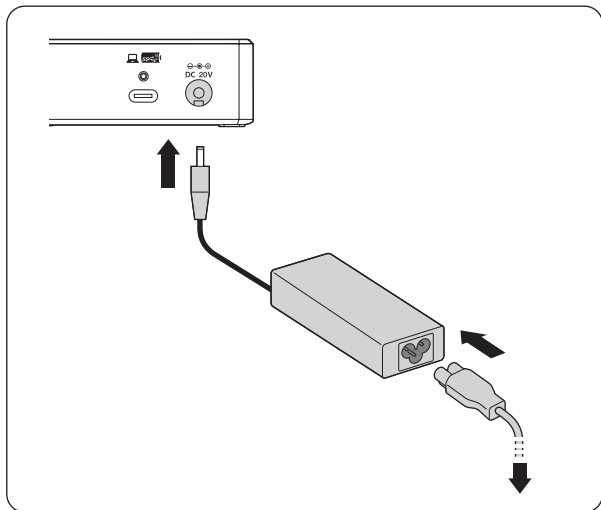


## SD4781P USB-C® & USB-A Dual 4K Docking Station

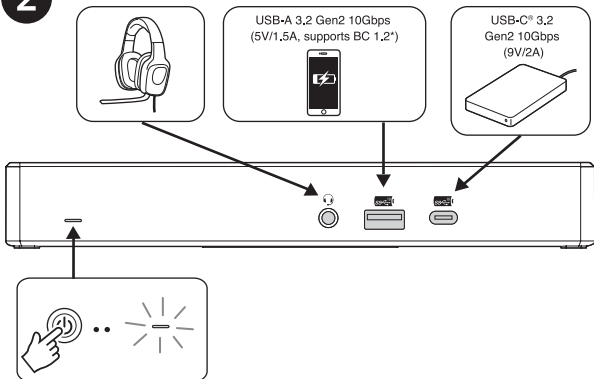


[kensington.com/register](https://www.kensington.com/register)

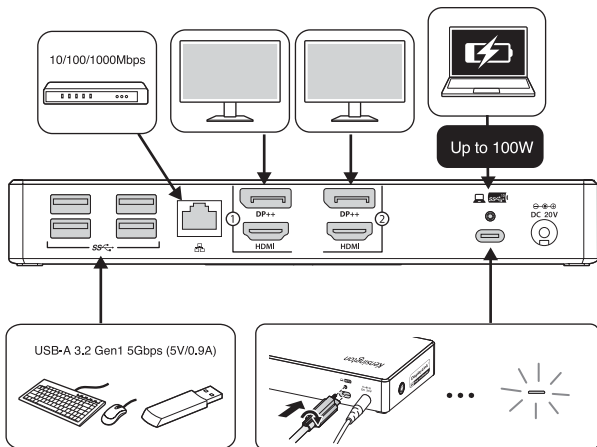
1

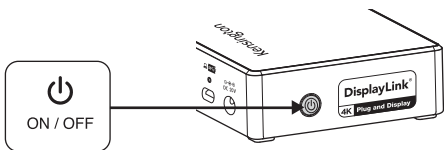


2



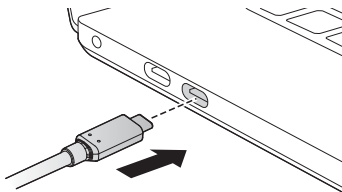
\* USB Battery Charging 1.2-compliant devices (up to 5V/ 2.4A for Apple Devices)



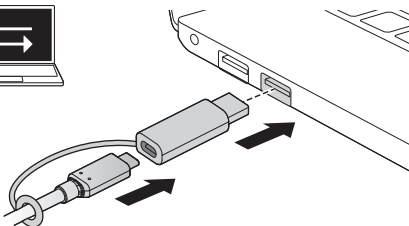


3

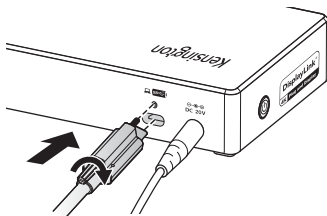
a



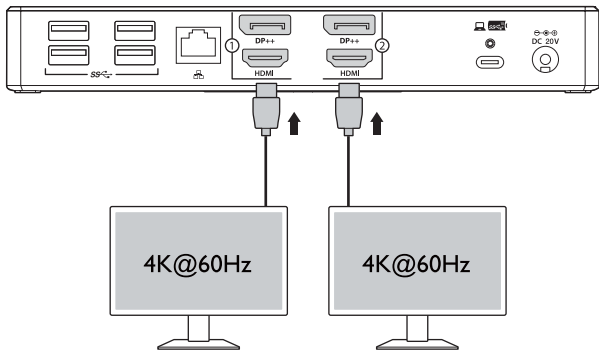
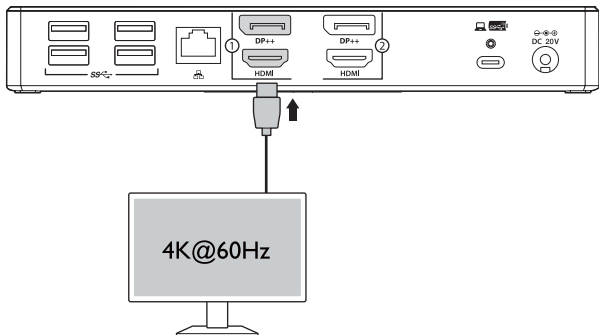
b



4



5





[www.kensington.com/support](http://www.kensington.com/support)

Kensington® is a registered trademark of ACCO Brands. All other registered and unregistered trademarks are the property of their respective owners.

© 2023 Kensington Computer Products Group, a division of ACCO Brands.

Patents: <https://www.accobrand.com/patents/>

この装置は、クラスB機器です。この装置は、住宅環境で使用することを目的としていますが、この装置がラジオやテレビの受信機に近接して使用されると、受信障害を引き起こすことがあります。

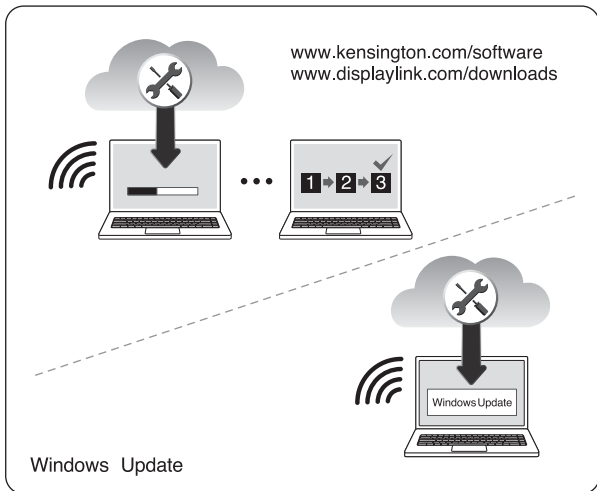
取扱説明書に従って正しい取扱いをして下さい。

VCCI - B



6

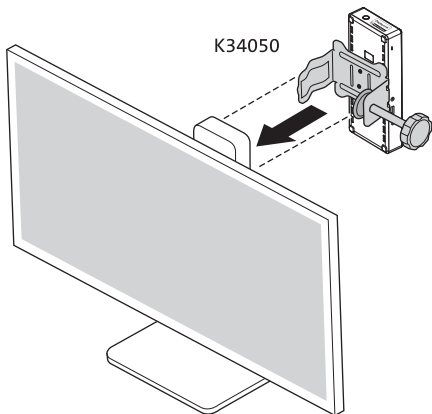
Windows 10 / macOS / Chrome OS



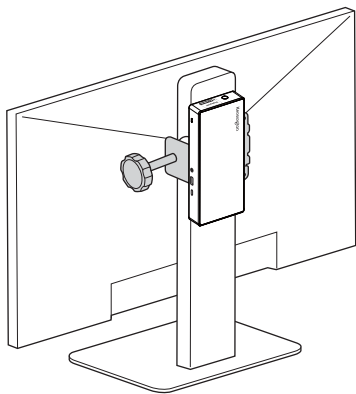
[www.kensington.com/support](http://www.kensington.com/support)

Sold separately

1

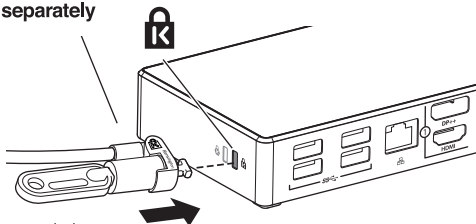


2



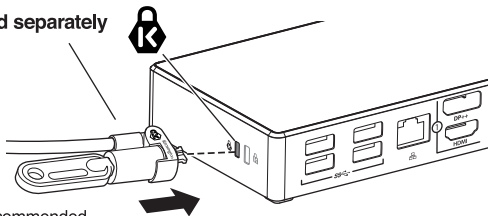


**Sold separately**



Recommended  
K65020WW MicroSaver® 2.0 Keyed Laptop Lock

**Sold separately**



Recommended  
K65021WW Slim NanoSaver® 2.0 Keyed Laptop Lock

