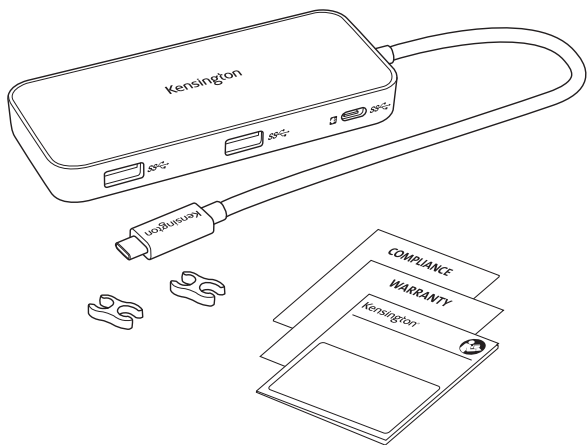


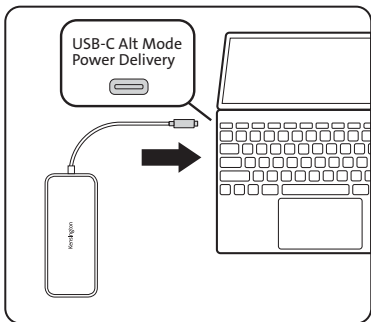
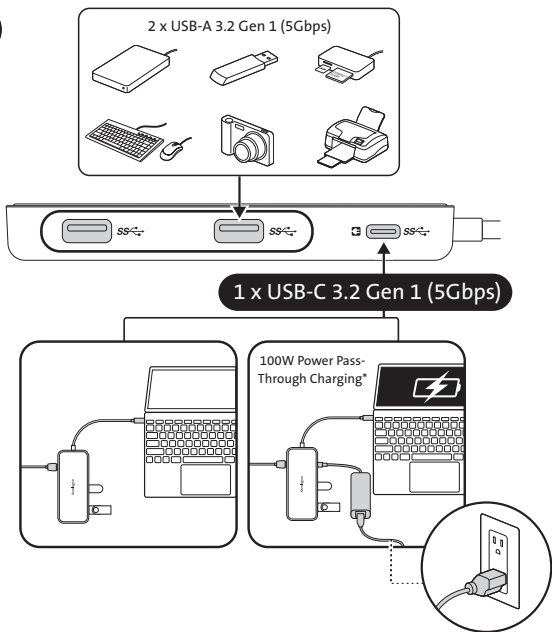
Kensington®

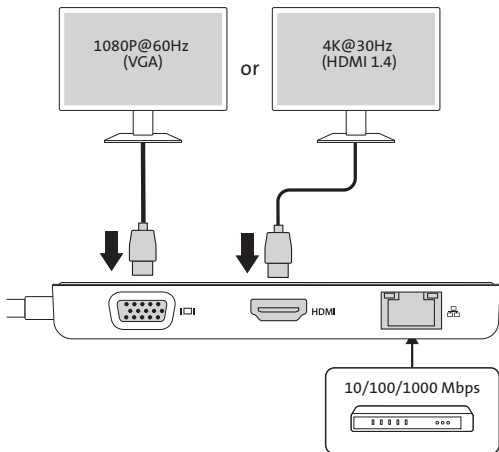


SD1650P USB-C Single 4K Portable Docking Station

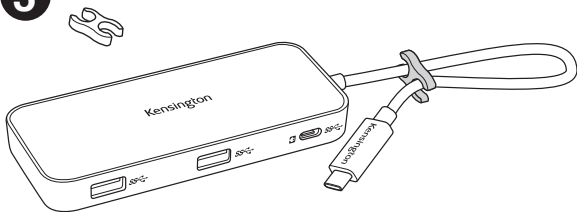


[kensington.com/register](https://www.kensington.com/register)

1**2**



3



*

- EN** 100W Power Pass-Through Charging
- DE** Aufladung mit 100-W-Pass-Through
- FR** Prise d'alimentation de charge 100W
- IT** Carica passthrough 100W di potenza
- ES** Potencia de carga de 100W
- PT** Carregamento de passagem de energia de 100W
- AE** شحن مميزة التمرير بقدرة 100 وات
- CN** 100W 直通充电
- JP** 100W/バススルー給電

- EN** The additional products powered by this docking station shall have a Fire Enclosure complying with IEC62368-1 and IEC60950-1.
- DE** Die zusätzlichen über diese Dockingstation versorgten Produkte verfügen über ein Brandschutz-Gehäuse, das mit IEC62368-1 und IEC60950-1 übereinstimmt.
- FR** Les produits supplémentaires alimentés par cette station d'accueil doivent avoir une enceinte coupe-feu conforme aux normes IEC62368-1 et IEC60950-1.
- IT** Eventuali prodotti aggiuntivi alimentati da questa docking station devono avere un involucro antincendio conforme agli standard IEC62368-1 e IEC60950-1.
- ES** Os produtos adicionais alimentados por esta estação de ancoragem devem ter um compartimento anti-incêndios, em conformidade com as normas IEC62368-1 e IEC60950-1.
- PT** Los productos adicionales alimentados con esta estación de carga deben contar con una carcasa contra incendios conforme con las normas IEC62368-1 y IEC60950-1.
- AE** نيري عمل مع قفاوتت قيرجلا راشتنا نم دح ةجردب هذه ءاسرإلا ةطحم اهلاغشت يتلا ءي فاضإلا تاجت نم لا زيمتت IEC62368-1 و IEC60950-1.
- CN** 由扩展坞供电的附加产品应具备符合IEC62368-1和IEC60950-1标准的防火外壳。
- JP** このドッキングステーションに接続し電源をとる製品は、IEC62368-1およびIEC60950-1に準拠する必要があります。

Kensington and the ACCO name and design are registered trademarks of ACCO Brands. All other registered and unregistered trademarks are the property of their respective owners. ©2021 Kensington Computer Products Group, a division of ACCO Brands. Any unauthorized copying, duplicating, or other reproduction of the contents hereof is prohibited without written consent from Kensington Computer Products Group. All rights reserved. 01/21

この装置は、クラスB機器です。この装置は、住宅環境で使用することを目的としていますが、この装置がラジオやテレビジョン受信機に近接して使用されると、受信障害を引き起こすことがあります。

取扱説明書に従って正しい取り扱いをして下さい。

VCCI - B



Kensington Computer Products Group
A Division of ACCO Brands
1500 Fashion Island Blvd, 3rd Floor
San Mateo, CA 94404, USA

Importer:

ACCO UK Ltd.
Oxford House, Oxford Road
Aylesbury, Buckinghamshire,
HP21 8SZ
United Kingdom

ACCO Brands Canada Inc

7381 Bramalea Rd
Mississauga, ON L5S 1C4
<https://accobrandscanada.com/>

ACCO Brands Australia - Kensington

2 Coronation Avenue
Kings Park NSW 2148
Australia

Importer:

LEITZ ACCO Brands GmbH & Co KG
Siemensstraße 64
70469 Stuttgart
Germany

Importado e Distribuído por:

Tilibra Produtos De Papelaria Ltda.
CNPJ: 44.990.901/0001-43
Rua Aymorés, 6-9 – Bauru/SP – Brasil
CEP 17013-900
sac@tilibra.com.br

Dystrybutor:

Esselte Polska Sp. z o.o., ul.
Przemysłowa 11A, 26-900
Kozienice

ACCO Brands Chile S.A.,

Avda. Presidente Riesco # 5711,
oficina 201
Las Condes, Santiago, Chile
CP 7561114
www.accobrand.cl

Distributor:

Esselte Sales SRL,
Gheorghe Țițeica 121C,
Sector 2, București,
România

Distribútor:

Esselte, s.r.o., V Lužick 818,
142 00 Praha 4,
Česká republika

Forgalmazza:

Esselte Kft, Váci út 76. V. torony
I. emelet,
1133 Budapest,
Magyarország

Дистрибьютор:

Esselte Polska Sp. z o.o., ul.
Przemysłowa 11A, 26-900
Kozienice
Импорттаушы: "АБДИ Компани" АҚ,
Алматы қ., Сейфуллин даңғ. 465/191

Дистрибьютор:

Ессельте Польска Сп. з о.о., вулиця
Пшемислова, 11А, 26-900 Козеніц

Импортер:

ООО «Эссельте», Россия,
125040, Москва, 3-я улица
Ямского поля, д.18, тел.
+7(495)933-27-63

アコ・ブランド・ジャパン株式会社
〒164-8721

東京都中野区本町1-32-2
ハーモニータワー14F
<https://www.kensington.com/ja-JP>
E-MAIL: JP.Kensington@acco.com

广州市爱珂贸易有限公司

广州市天河区林和西路159号
中泰国际北塔5楼, 5011701室
邮编: 510620
电话: 400 600 4599
网址: <https://www.kensington.com/zh-CN>
邮箱: infocn@kensington.com