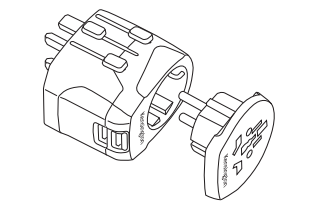


Kensington®

World Travel Adapter with Dual USB



English

Product overview and basic functions

1 World Travel Adapter with Dual USB FOR TRAVELLERS FROM: Europa TO: the whole world (more than 200 countries)

A Country Adapter to Europe FOR TRAVELLERS FROM: all over the world TO: Europe
B Plug release button
C Country slider
D USA/Japan
E Australia/China
F UK

G Country-specific plugs
H Compatible with 2- and 3-Pole Plugs (on the socket side)

I 2.4 Amp Dual USB ports
J Australia/China
K USA/Japan
L UK
M Europe (Schuko)

The World Travel Adapter with Dual USB from Kensington enables travellers from all over the world to connect their 2-pole devices safely in over 200 countries. The built-in high- performance USB charger can charge up to two USB devices simultaneously anywhere in the world. It can be used with a range of devices, including **2**: tablets, smartphones, razors, MP3 players, digital cameras, game consoles, GPS devices, video cameras, etc.

Adapter: max 6.3A / 100V – 250V
USB charger: 2.4A max.

Basic Use

1 Before use, press the release button (**B**) and move all country sliders on the side (**C**) into their starting positions. Move the country slider required (**D-F**) forwards until it clicks into place.

4 Connect the mains connector and/or USB charger cable to the adapter (**N**), then connect the adapter to the mains (**O**).

The World Travel Adapter with Dual USB can be used as a travel adapter and high-performance USB charger at the same time (for up to three devices at once). After use, return all the country sliders back to their original position **5**.

Using the Country Adapter to Europe

3 Remove the integrated Country Adapter to Europe from the World Travel Adapter and connect it to the receptacle. Connect the device plug or charger to the Country Adapter Europe. You do not need the World Travel Adapter itself.

Precautionary Measures

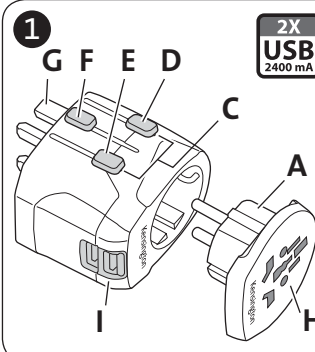
- Never use the adapter if the casing is damaged.
- Never expose the adapter to fluids or moisture.
- The adapter is not a voltage converter: the input voltage of the device connected must be compatible with the voltage of the local mains network.
- Keep adapter out of the reach of children.
- Disconnect the adapter from the mains when not in use.
- The fuse is not replaceable. Please make sure your device is under 1575W.

⚠ WARNING! This product is intended for use with computers, computer accessories, mobile and USB devices. DOES NOT reduce or convert foreign electrical voltage that may damage your equipment or cause serious safety hazards. See enclosed manual or visit www.kensington.com before using.

⚠ WARNING: This product can expose you to chemicals including Methylene Chloride, which is known to the State of California to cause cancer, and Bisphenol A, which is known to the State of California to cause birth defects or other reproductive harm. For more information, go to www.P65Warnings.ca.gov.

Kensington and the ACCO name and design are registered trademarks of ACCO Brands. All other registered and unregistered trademarks are the property of their respective owners.

© 2017 Kensington Computer Products Group, a division of ACCO Brands USA LLC. Any unauthorized copying, duplicating, or other reproduction of the contents hereof is prohibited without written consent from Kensington Computer Products Group. All rights reserved. 03/17



Français

1 Aperçu du produit et fonctions de base
1 Adaptateur de voyage mondial avec deux ports USB

POUR LES VOYAGEURS EN PROVENANCE : de l'Europe
SE RENDANT DANS: le monde entier (plus de 200 pays)

A Adaptateur pays vers l'Europe
POUR LES VOYAGEURS EN PROVENANCE : du monde entier
POUR : Europe
B Bouton de libération de la fiche
C Poussoir correspondant aux pays

D USA/Japon
E Australie/Chine
F Royaume-Uni

G Fiches spécifiques aux pays
H Compatible avec les prises à 2 et 3 broches (côté prise)

I Deux ports USB de 2,4 ampères
J Australie/Chine
K USA/Japon
L Royaume-Uni
M Europe (Schuko)

L'adaptateur de voyage mondial avec deux ports USB de Kensington permet de brancher en toute sécurité des appareils à 2 broches dans plus de 200 pays. Le chargeur USB haute performance intégré peut recharger jusqu'à deux appareils USB simultanément partout dans le monde.

Convient entre autres pour les appareils suivants **2** : tablette PC, smartphone, rasoir, lecteur MP3, appareil photo numérique, console de jeux, GPS, caméra vidéo, etc.

Adaptateur: 6.3A maximum / 100V – 250V
Chargeur USB : 2.4A maximum

Utilisation de base

1 Avant l'utilisation, appuyer sur le bouton de déverrouillage (**B**) et placer tous les poussoirs latéraux correspondant aux pays (**C**) en position initiale. Faites glisser le poussoir du pays choisi (**D-F**) vers l'avant jusqu'à ce qu'il s'encliquette.

4 Relier la fiche d'alimentation et/ou le câble de chargement USB à l'adaptateur (**N**), puis relier l'adaptateur au secteur (**O**).
L'adaptateur de voyage mondial avec deux ports USB peut s'utiliser comme adaptateur de voyage mais aussi comme chargeur USB haute performance (prenant ainsi en charge jusqu'à trois appareils en même temps). Après l'utilisation, remettre en position initiale **5** tous les poussoirs correspondant aux pays.

Utilisation de l'adaptateur pays vers l'Europe

3 Retirez l'adaptateur pays vers l'Europe de l'adaptateur de voyage mondial et reliez-le à la prise. Reliez la prise ou le chargeur de l'appareil à l'adaptateur pays vers l'Europe. Vous n'avez pas besoin de l'adaptateur de voyage mondial.

Mesures de précaution

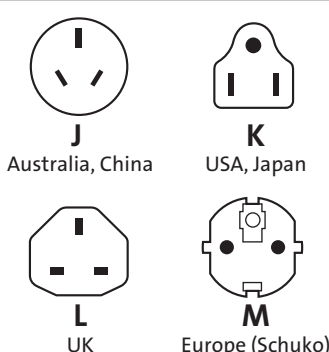
- L'adaptateur ne doit pas être utilisé lorsque le boîtier est abîmé.
- L'adaptateur ne doit pas être exposé à des liquides ou à l'humidité.
- L'adaptateur n'est pas un convertisseur de tension: la tension d'entrée de l'appareil à brancher doit correspondre à la tension du réseau électrique local.
- Garder l'adaptateur hors de portée des enfants.
- Débrancher l'adaptateur du secteur lorsque vous ne l'utilisez pas.
- Le fusible n'est pas remplaçable. Vérifier que votre appareil est inférieur à 1575 W.

⚠ AVERTISSEMENT ! Ce produit est destiné à être utilisé avec des ordinateurs, des accessoires d'ordinateur ainsi que des appareils mobiles et USB. Il N'EST PAS conçu pour réduire ou convertir la tension électrique à l'étranger pouvant endommager votre équipement ou être source d'un risque pour la sécurité. Consultez le manuel ci-joint ou visitez le site www.kensington.com avant utilisation.

⚠ AVERTISSEMENT : Ce produit peut vous exposer à des produits chimiques, comme le chlorure de méthylène, qui est reconnu par l'état de Californie comme pouvant provoquer le cancer, et le bisphénol A, qui est reconnu par ce même État comme pouvant provoquer des malformations congénitales ou d'autres pathologies du système reproductif. Pour plus d'informations, consultez www.P65Warnings.ca.gov.

Kensington et le nom et le design ACCO sont des marques déposées d'ACCO Brands. Toutes les autres marques déposées ou non sont la propriété de leurs détenteurs respectifs.

© 2017 Kensington Computer Products Group, a division d'ACCO Brands. Toute copie, duplication ou autre reproduction non autorisée du contenu de ce manuel est interdite sans le consentement écrit de Kensington Computer Products Group. Tous droits réservés. 03/17



Deutsch

Produktübersicht & Basisfunktionen

1 Reiseadapter weltweit mit Dual USB FÜR REISENDE AUS: Europa IN: die ganze Welt (über 200 Länder)

A Länderadapter für Europa FÜR REISENDE AUS: der ganzen Welt NACH: Europa

B Entriegelungsknopf
C Länderschieber
D USA/Japan
E Australien/China
F UK
G Länderspezifische Stecker
H Kompatibel mit zwei- und dreipoligen Steckern

I 2,4A an zwei USB-Anschlüssen
J Australien/China
K USA/Japan
L UK
M Europa (Schuko)

Der Reiseadapter weltweit mit Dual USB von Kensington ermöglicht Reisenden aus aller Welt, ihre 2-Pol-Geräte in über 200 Ländern sicher anzuschließen.

Gleichzeitig können über das integrierte, leistungsstarke USB-Ladegerät bis zu zwei USB-Geräte weltweit geladen werden.

Unter anderem geeignet für folgende Geräte **2** : TabletPC, Smartphone, Rasierer, MP3-Player, Digitalkamera, Spielkonsole, GPS, Videokamera, usw.

Adapter: Max. 6.3A / 100V – 250V
USB Ladegerät: 2.4A max.

Basisanwendung

1 Vor dem Einsatz Entriegelungsknopf (**B**) drücken und alle seitlichen Länderschieber (**C**) vollständig in die Ausgangsposition bringen. Den gewünschten Länderschieber (**D-F**) bis zum Einrasten (Klick!) nach vorne schieben.

4 Netzstecker und/oder USB Ladekabel mit dem Adapter verbinden (**N**), anschliessend den Adapter mit dem Stromnetz verbinden (**O**).

Der Reiseadapter weltweit mit Dual USB kann zugleich als Reisestecker und als leistungsstarkes USB-Ladegerät (für bis zu 3 Geräte gleichzeitig) verwendet werden. Nach dem Einsatz alle Länderschieber wieder vollständig in die Ausgangsposition bringen **5**.

Verwendung des Länderadapters für Europa

3 Nehmen Sie den integrierten Länderadapter für Europa aus dem Reiseadapter und verbinden Sie ihn mit der Netzsteckdose. Verbinden Sie den Stecker des Geräts oder Ladegeräts mit dem Länderadapter für Europa. Der eigentliche Reiseadapter weltweit wird nicht benötigt.

Vorsichtsmassnahmen

- Adapter darf nicht mit beschädigtem Gehäuse verwendet werden.
- Adapter darf nicht Flüssigkeiten oder Feuchtigkeit ausgesetzt werden.
- Adapter ist kein Spannungswandler: Eingangsspannung des anzuschliessenden Gerätes muss mit der Spannung des lokalen Stromnetzes übereinstimmen.
- Adapter von Kindern fernhalten.
- Adapter vom Stromnetz trennen, wenn er nicht benutzt wird.
- Die Sicherung kann nicht ausgewechselt werden. Bitte stellen Sie sicher, dass das Gerät weniger als 1575W Leistung hat.

⚠ WARNING! Dieses Produkt ist für den Einsatz mit Computern, Computerzubehör, Mobil- und USB-Geräten bestimmt. Es reduziert oder konvertiert NICHT die elektrische Spannung im Ausland, die a.U. Ihre Ausrüstung beschädigen oder eine ernsthafte Gefahr sein kann. Lesen Sie bitte vor der Verwendung die beiliegende Anleitung oder besuchen Sie unsere Website www.kensington.com.

⚠ WARNING: Bei diesem Produkt können Sie Chemikalien wie Methylenechlorid, das vom Bundesstaat Kalifornien als krebserregend eingestuft wird, und Bisphenol A ausgesetzt werden, das dem Bundesstaat Kalifornien als Verursacher von Geburtsschäden oder anderen Schädigungen der Fortpflanzungsfähigkeit bekannt ist. Weitere Informationen finden Sie unter www.P65Warnings.ca.gov.

Kensington et der Name ACCO sowie sein Design sind registrierte Handelsmarken von ACCO Brands. Alle anderen registrierten und nicht registrierten Handelsmarken sind Eigentum der jeweiligen Unternehmen.

© 2017 Kensington Computer Products Group, ein Bereich von ACCO Brands. Die unerlaubte Vervielfältigung, Duplizierung oder eine andere Form der Reproduktion von Inhalten hieraus ist ohne schriftliche Genehmigung durch die Kensington Technology Group untersagt. Alle Rechte vorbehalten. 03/17



Nederlands

Productoverzicht & basisfuncties

1 Wereldreisadapter met dubbele USB-poorten VOOR REIZIGERS UIT: Europa NAAR: de gehele wereld (meer dan 200 landen)

A Adapter voor Europese landen VOOR REIZIGERS UIT: de hele wereld NAAR: Europa
B Knop voor het ontgrendelen van de stekker
C Landenschuifjes
D USA/Japan
E Australië/China
F UK

G Landspecifieke stekker
H Compatibel met stekkers met 2 en 3 pennen

I Twee USB-poorten, 2,4A
J Australië/China
K USA/Japan
L UK
M Europa (Schuko)

Met de wereldreisadapter met twee USB-poorten van Kensington kunnen in meer dan 200 landen overal ter wereld tweepolige apparaten veilig worden aangesloten. De ingebouwde, hoogwaardige USB-oplader kan overal ter wereld tot twee USB-apparaten tegelijk opladen.

Onder meer geschikt voor de volgende apparaten **2** : tablet-pc, smartphone, scheerapparaat, mp3-speler, digitale camera, gameconsole, gpsapparaat, videocamera, enz.

Adapter: max. 6.3A / 100V – 250V
USB-oplader: 2.4A max.

Basisgebruik

1 Druk vóór gebruik de ontgrendelingsknop (**B**) in en zet alle landenschuifjes (**C**) aan de zijkant volledig in de uitgangspostie. Schuif het gewenste landenschuifje (**D-F**) tot de klik naar voren.

4 Verbind de stekker en/of de USB-oplaadkabel met de adapter (**N**) en sluit de adapter vervolgens aan op de netstroom (**O**).

De wereldreisadapter met twee USB-poorten kan tegelijkertijd worden gebruikt als reisadapter en hoogwaardige USB-oplader (tot drie apparaten tegelijk). Zet na gebruik alle landenschuifjes weer volledig in de uitgangspostie **5**.

De adapter voor Europese landen gebruiken

3 Verwijder de geïntegreerde adapter voor Europese landen van de wereldreisadapter en sluit deze aan op de ingang. Sluit de apparaatstekker of oplader aan op de adapter voor Europese landen. U hebt de wereldreisadapter niet nodig.

Voorzichtsmaatregelen

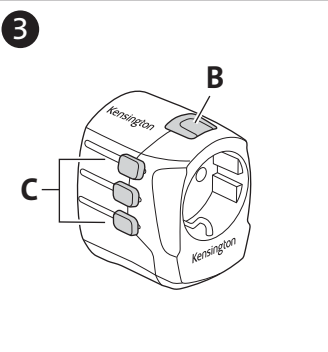
- De adapter mag niet worden gebruikt als de behuizing beschadigd is.
- De adapter mag niet worden blootgesteld aan vloeistoffen of vocht.
- De adapter is geen spanningsvormer: de ingangsspanning van het aan te sluiten apparaat moet overeenkomen met de spanning van het plaatselijke stroomnet.
- Houd de adapter buiten bereik van kinderen.
- Haal de adapter wanneer hij niet wordt gebruikt uit het stopcontact.
- De zekering kan niet worden vervangen. Zorg ervoor dat uw apparaat onder 1575W blijft.

⚠ WAARSCHUWING! Dit product is bedoeld voor gebruik met computers, computeraccessoires, mobiele en USB-apparaten. Dit product reduceert of converteert GEEN buitenlandse elektrische voltages die schade kunnen toebrengen aan uw apparaat of ernstige veiligheidsrisico's kunnen veroorzaken. Raadpleeg voor gebruik de bijgesloten handleiding of ga naar www.kensington.com voor meer informatie.

⚠ WAARSCHUWING: Dit product kan u blootstellen aan chemische stoffen zoals methyleenchloride, dat bij de Californische overheid bekend staat als kankerverwekkend, en Bisfenol A, dat door de Californische overheid wordt beschouwd als stof die geboortefwijkingen en andere vruchtbaarheidsproblemen veroorzaakt. Ga voor meer informatie naar www.P65Warnings.ca.gov.

Kensington et der naam en het ontwerp van ACCO zijn gedeponeerde handelsmerken van ACCO Brands. Alle overige gedeponeerde en niet-gedeponeerde handelsmerken zijn eigendom van hun respectieve eigenaars.

© 2017 Kensington Computer Products Group, a division of ACCO Brands. Elke ongeautoriseerde vorm van kopiëren, dupliceren en reproductie anderszins is verboden als hiervoor geen schriftelijke toestemming is verleend door Kensington Computer Products Group. Alle Rechte vorbehalten. 03/17



Italiano

Panoramica del prodotto & funzioni base

1 Adattatore da viaggio internazionale con doppia porta USB IDEALE PER CHI VIAGGIA DA: Europa IN: tutto il mondo (più di 200 paesi)

A Adattatore per paesi europei IDEALE PER CHI VIAGGIA DA: tutto il mondo

A: Europa
B: Pulsante di sblocco della spina
C: Corsore del paese
D: USA/Giappone
E: Australia/China
F: Reino Unido

G: Spina specifica del paese
H: Compatibile con spine a 2 o 3 poli (sul lato della presa)

I: Porta USB doppia da 2,4 A
J: Australia/China
K: USA/Giappone
L: UK
M: Europa (Schuko)

L'adattatore internazionale con doppia porta USB permette ai viaggiatori di tutto il mondo di collegare in sicurezza e in oltre 200 paesi i propri dispositivi bipolari. Grazie al potente caricatore USB integrato, è possibile ricaricare contemporaneamente fino a due dispositivi USB in tutto il mondo.

Tra gli altri, è adatto per i seguenti dispositivi **2** : tablet PC, smartphone, rasoio, lettore MP3, fotocamera digitale, console di gioco, GPS, videocamera ecc.

Adattatore: max 6.3A / 100V –250V
Caricatore USB: 2.4A max

Applicazione di base

1 Prima dell'uso premere il pulsante di sblocco (**B**) e spingere tutti i cursori laterali dei pulsanti (**C**) completamente indietro nella posizione di base. Spingere in avanti il cursore del paese desiderato (**D-F**) fino allo scatto in posizione (click).

4 Collegare la spina elettrica e/o il caricatore USB all'adattatore (**N**) e in seguito collegare l'adattatore alla rete elettrica (**O**).

L'adattatore da viaggio internazionale con doppia porta USB può essere utilizzato allo stesso tempo sia come adattatore sia come potente caricatore USB (fino a tre dispositivi contemporaneamente). Dopo l'uso, riportare tutti i cursori dei paesi nella posizione di base **5**.

Utilizzo dell'adattatore per paesi europei

3 Rimuovere l'adattatore per paesi europei integrato dall'adattatore da viaggio internazionale e collegarlo alla presa. Collegare la spina del dispositivo o del caricabatterie all'adattatore per paesi europei. Non è necessario l'intero adattatore internazionale.

Misure precauzionali

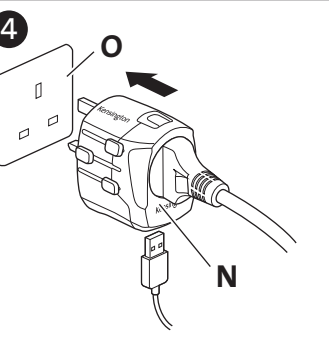
- L'adattatore non deve essere usato se il suo alloggiamento è danneggiato.
- L'adattatore non deve venire a contatto con liquidi o essere sottoposto all'umidità.
- L'adattatore non è un trasformatore di tensione; la tensione di ingresso dell'apparecchio da collegare deve coincidere con la tensione della rete elettrica locale.
- Tenere l'adattatore lontano dalla portata dei bambini.
- Se l'adattatore non viene utilizzato, separarlo dalla rete elettrica.
- Il fusibile non può essere sostituito. Accertarsi che la potenza del dispositivo sia inferiore a 1.575 W.

⚠ AVVERTENZA Il prodotto è destinato all'utilizzo con computer, accessori per computer, dispositivi mobili e USB e NON È IN GRADO di ridurre o convertire la tensione elettrica di impianti esteri. Tale tensione potrebbe danneggiare il dispositivo o comportare rischi per la sicurezza dell'utente. Consultare il manuale allegato o visitare il sito www.kensington.com prima dell'uso.

⚠ ATTENZIONE: l'utilizzo di questo prodotto può comportare l'esposizione a composti chimici quali il diclorometano, classificato come cancerogeno dallo Stato della California, e il bisfenolo A, classificato dallo Stato della California come composto con tossicità riproduttiva e dello sviluppo. Maggiori informazioni sono disponibili su www.P65Warnings.ca.gov.

Kensington et el nome e il motivo ACCO sono marchi registrati di ACCO Brands. Tutti gli altri marchi, registrati e non registrati, sono di proprietà dei rispettivi produttori.

© 2017 Kensington Computer Products Group, a divisione di ACCO Brands. È vietata la copia, la duplicazione o qualsiasi altra forma non autorizzata di riproduzione del contenuto del presente documento senza previo consenso scritto di Kensington Computer Products Group. Tutti i diritti riservati. 03/17



Español

Descripción general del producto y funciones básicas

1 Adaptador de corriente internacional con doble puerto USB PARA VIAJEROS DE: Europa EN: todo el mundo (más de 200 países)

A Adaptador de países a Europa PARA VIAJEROS DE: todo el mundo

A: Europa
B: Botón de desbloqueo del enchufe
C: Deslizadores de países
D: EE.UU./Japón
E: Australia/China
F: Reino Unido

G: Clavijas para países específicos
H: Compatible con enchufes de 2 y 3 clavijas (del lado hembra)

I: Doble puerto USB de 2,4 amperios
J: Australia/China
K: EE.UU./Japón
L: Reino Unido
M: Europa (Schuko)

El adaptador de viaje mundial con doble puerto USB de Kensington permite a los viajeros de todo el mundo conectar dispositivos de dos polos de manera segura en más de 200 países. A su vez, mediante el potente cargador USB integrado, se pueden cargar simultáneamente hasta dos dispositivos con puerto USB en todo el mundo.

Adecuado, entre otros, para los siguientes dispositivos **2** : tablet, smartphone, afeitador, reproductor MP3, cámara digital, consola de juegos, GPS, cámara de video, etc.

Adaptador: máx. 6.3A / 100V – 250V
Cargador USB: 2.4A máx.

Aplicación básica

1 Antes de utilizar, pulse el botón de desbloqueo (**B**) y lleve todos los deslizadores de países (**C**) completamente a la posición inicial. Deslice hacia delante el deslizador de país (**D-F**) deseado hasta que quede encajado (escuchará un clic).

4 Conecte el conector de red y/o el cable de carga USB al adaptador (**N**), y finalmente el adaptador a la alimentación de red (**O**).

El adaptador de viaje mundial con doble puerto USB se puede utilizar simultáneamente como adaptador de corriente y como potente cargador USB de hasta tres dispositivos al mismo tiempo. Tras su uso, lleve siempre los deslizadores de países completamente a la posición inicial **5**.

Uso del adaptador de países a Europa

3 Extraiga del adaptador de viaje mundial el adaptador de países a Europa integrado y conéctelo a la toma de corriente. Conecte el dispositivo o cargador al adaptador de países a Europa. En este caso no es necesario usar el adaptador de viaje mundial.

Precauciones

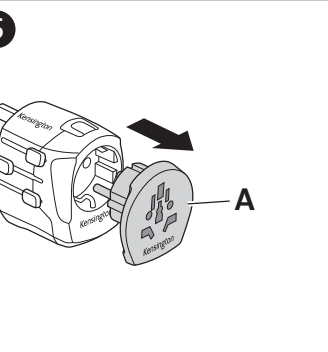
- El adaptador no debe utilizarse si la cubierta está dañada.
- El adaptador no debe exponerse a los líquidos ni a la humedad.
- El adaptador no es un convertidor de voltaje: El voltaje de entrada del equipo a conectar debe coincidir con el voltaje de la red eléctrica local.
- Mantenga el adaptador fuera del alcance de los niños.
- Desenchufe el adaptador cuando no esté en uso.
- El fusible es irremplazable. Asegúrese de que el dispositivo conectado no supere los 1575 W.

⚠ ADVERTENCIA! Este producto está concebido para utilizarlo con ordenadores, accesorios para ordenador, dispositivos móviles y dispositivos USB. NO reduce ni convierte las tensiones eléctricas de otros países que podrían dañar el equipo o provocar riesgos de seguridad graves. Antes de utilizarlo, consulte el manual adjunto o visite www.kensington.com.

⚠ ADVERTENCIA: Este producto puede exponerle a productos químicos como el cloruro de metileno, que es conocido en el estado de California como causante de cáncer, y el bisfenol A, que es conocido en el estado de California como causante de defectos de nacimiento u otros daños reproductivos. Más información en www.P65Warnings.ca.gov.

Kensington y el nombre y el diseño ACCO son marcas comerciales registradas de ACCO Brands. El resto de marcas comerciales, registradas y sin registrar, son propiedad de sus respectivos propietarios.

© 2017 Kensington Computer Products Group, división de ACCO Brands. Queda prohibida la copia, duplicación u otro tipo de reproducción no autorizado del contenido a que se refiere el presente documento sin la previa autorización escrita de Kensington Computer Products Group. Reservados todos los derechos. 03/17



Magyar

Termékáttekintés és alapvető funkciók

1 Termékáttekintés és alapvető funkciók
1 USB-csatlakozóval AZ INNEN ÉRKEZŐ UTAZÓK SZÁMÁRA: Európa HOVA? Bárhová a világon (több mint 200 országba)

A Európai szabvány szerinti úti adapter AZ INNEN ÉRKEZŐ UTAZÓK SZÁMÁRA: bárholonnan a világból

A: Európa
B: Botón de desbloqueo del enchufe
C: Deslizadores de países
D: EE.UU./Japón
E: Australia/China
F: Reino Unido

G: Clavijas para países específicos
H: Compatible con enchufes de 2 y 3 clavijas (del lado hembra)

I: Doble puerto USB de 2,4 amperios
J: Australia/China (Ausztrália/Kína)
K: USA/Japan (Amerikai Egyesült Államok/Japán)

L. UK (Egyesült Királyság)
M. Európa (európai államok) (Schuko)

Érkezhet a világ bármely tájáról, a Kensington dupla USB-portos világzserte használható úti adapterével több mint 200 országban biztonságosan csatlakoztathatja 2-pólusú eszközeit. A beépített nagy teljesítményű USB-töltő egyszerre két USB-eszköz töltésére is alkalmas bárhol a világon.

A töltő számos eszközt használható, például **2** : táblagépekkel, okostelefonokkal, villanyborotvával, MP3 lejátszókkal, digitális kamerákkal, játékkonzollal, GPS-eszközökkel, videokamerákkal stb.

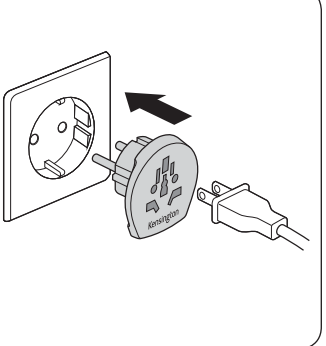
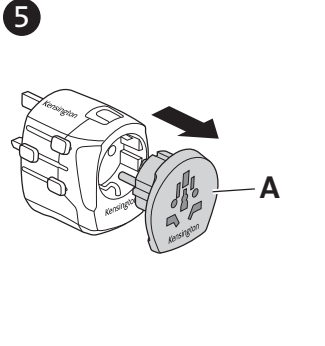
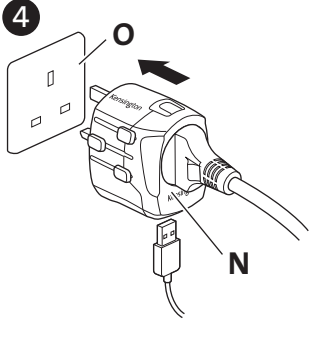
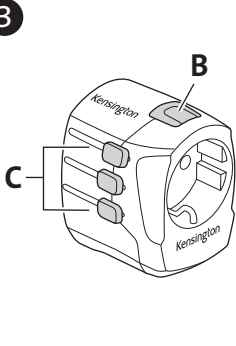
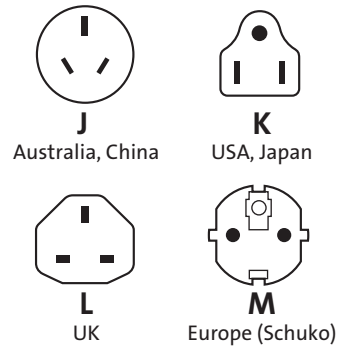
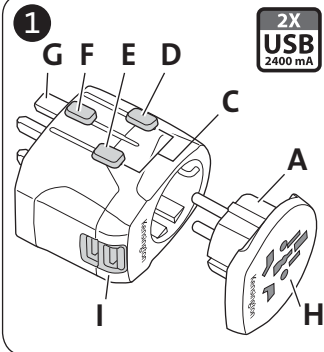
Adapter: max. 6,3 A / 100 V – 250 V

USB töltő: max. 2,4 A

Használati alapok

1 Használat előtt nyomja meg a kioldógombot (**B**), és állítsa az eszköz szélén található összes országválasztó csúszkát (**C**) a kezdőpontra. Csúsztassa előre a kívánt országválasztó csúszkát (**D-F**), amíg az a helyére nem kattan.

4 Csatlakoztassa a hálózati tápcsatlakozót és/vagy a USB töltő kábélát az adapterhez (**N**), majd csatlakoztassa az adaptert a konnektor



Polski

Informacje o produkcie i podstawowe funkcje

- Zasilacz na podróże z podwójnym portem USB** DLA PODRÓŻUJĄCYCH Z: Europy DO: cały świat (ponad 200 krajów)
- Zasilacz podróżny na Europę** DLA PODRÓŻUJĄCYCH Z: cały świat DO: Europy
- Przycisk odłączenia wtyczki**
- Suwak kraju**
 - USA/Japonia
 - Australia/Chiny
 - Wielka Brytania
- Wtyczki specyficzne dla odpowiednich krajów**
- Pasuje do wtyczek 2- i 3-bolcowych (od strony gniazda)**
- Dwa porty USB 2,4 A**
- Australia/Chiny
- USA/Japonia
- Wielka Brytania
- Europy (Schuko)

Zasilacz podróżny z podwójną ładowarką USB firmy Kensington dla osób podróżujących po całym świecie zapewnia możliwość bezpiecznego podłączenia 2-bolcowych wtyczek w ponad 200 krajach. Wbudowana, wydajna ładowarka USB pozwala na jednoczesne ładowanie dwóch urządzeń USB w dowolnym kraju na świecie. Nasz zasilacz może być stosowany z wieloma urządzeniami, takimi jak:

Tablety, smartfony, maszynki do golenia, otwieracze MP3, aparaty cyfrowe, konsole do gier, urządzenia GPS, kamery video itp.

Zasilacz: maks. 6,3 A/100–250 V

Ładowarka USB: Maks. 2,4 A

Podstawowa obsługa

- Przed użyciem nacisnij przycisk zwalniający (B) i ustaw suwaki wyboru kraju (C) w pozycji startowej. Przesuń odpowiednio suwaki wyboru kraju (D-F) do przodu. Prawidłowe ustawienie zostanie zasygnalizowane dźwiękiem kliknięcia.
- Połącz przewód zasilający i/lub kabel USB do zasilacza (N). Następnie podłącz zasilacz do gniazdka (O).
- Zasilacz podróżny na cały świat z podwójną ładowarką USB firmy Kensington może służyć jednocześnie jako zasilacz podróżny i wydajna ładowarka USB (dla maks. trzech urządzeń jednocześnie). Po zakończeniu użycia zasilacza przestaw suwaki wyboru kraju do pozycji początkowej.

Korzystanie z Zasilacza podróżnego na Europę

- Wyjmij zintegrowany Zasilacz podróżny na Europę z Zasilacza podróżnego na cały świat i włóż go do gniazdka. Podłącz wtyczkę urządzenia lub ładowarkę do Zasilacza podróżnego na Europę. Sam Zasilacz podróżny na cały świat nie będzie potrzebny.

Srodki ostrożności

- Nie używaj zasilacza, jeśli jego obudowa jest uszkodzona.
- Nie narażaj zasilacza na działanie płynów lub wilgoci.
- Zasilacz nie jest przetworzonym napięcia: napięcie wejściowe podłączonego urządzenia musi być zgodne z napięciem w sieci lokalnej.
- Przechowuj zasilacz poza zasięgiem dzieci
- Gdy nie używasz zasilacza, odłącz go od prądu.
- Bezpiecznik nie jest wymienny. Upewnij się, że urządzenie działa z mocą maksymalną 1575 W.

⚠ OSTRZEŻENIE! Ten produkt jest przeznaczony do użytku z komputerami, akcesoriami komputerowymi, urządzeniami mobilnymi i urządzeniami USB. NIE ZMINIEJSZA ani nie przekształca obcego napięcia elektrycznego, które może uszkodzić urządzenie lub stanowić zagrożenie dla zdrowia. Należy zapoznać się z załączoną instrukcją lub stroną www.kensington.com.

⚠ OSTRZEŻENIE: Ten produkt może narazić użytkownika na działanie substancji chemicznych, w tym chłorku metylenu, który według informacji posiadanych przez władze stanu Kalifornia przyczynia się do powstania raka, oraz bisfenolu A, który według informacji posiadanych przez władze stanu Kalifornia powoduje wady wrodzone oraz w inny sposób zaburza proces reprodukcji jny. Więcej informacji można znaleźć na stronie www.P65Warnings.ca.gov.

Nazwy oraz znaki graficzne Kensington i ACCO są zastrzeżonymi znakami towarowymi firmy ACCO Brands. Wszystkie inne znaki towarowe i zastrzeżone znaki towarowe stanowią własność ich odpowiednich właścicieli.

© 2017 Kensington Computer Products Group, oddział firmy ACCO Brands. Kopiaowanie, powielanie lub reprodukcja w inny sposób niniejszych materiałów bez pisemnej zgody firmy Kensington Computer Products Group jest surowo zabroniona. Wszelkie prawa zastrzeżone. 03/17

Русский

Обзор продукта и основные функции

- Адаптер для путешествий по всему миру с двумя портами USB** Для ПУТЕШЕСТВЕННИКОВ ИЗ: Европы ДЛя: всего мира (более 200 стран)
- Адаптер для Европы** Для ПУТЕШЕСТВЕННИКОВ: со всего мира ДЛя ПУТЕШЕСТВИЙ В: Европы
- Кнопка отсоединения штекера
- Направляющая для страны
 - США/Япония
 - Австралия/Китай
 - Великобритания
- Штекеры для конкретных стран
- Совместим с двух- и трехполюсными штекерами (на стороне разъема)
- Два порта USB 2,4 A
- Австралия/Китай
- США/Япония
- Великобритания
- Европа (Schuko)

Адаптер для путешествий с двумя портами USB компании Kensington позволяет путешественникам со всего мира безопасно подключить устройства с двухполюсными штекерами более чем в 200 странах. Встроенное высокопроизводительное зарядное устройство USB может одновременно заряжать два устройства USB в любой точке мира.

Оно может использоваться с различными устройствами, включая:

компьютеры, смартфоны, бритвы,

прогриватели MP3, цифровые камеры,

игровые приставки, устройства GPS,

видеокамеры и т.д.

Адаптер: макс. 6,3 A/100 V - 250 В

Зарядное устройство USB: макс. 2,4 A

Основное использование

- Перед использованием нажмите кнопку отсоединения (B) и передвиньте его направляющие для стран сбоку (C) в начальные позиции. Передвиньте необходимую направляющую для страны (D-F) вперед до щелчка.
- Подсоедините кабель питания и/или кабель зарядного устройства USB к адаптеру (N), затем подсоедините адаптер к источнику питания (O). Адаптер для путешествий с двумя портами USB может одновременно использоваться как адаптер для путешествий и высокопроизводительное зарядное устройство USB (может заряжать до трех устройств одновременно). По завершении использования верните все ползуники страны в исходные положения.

Использование адаптера для Европы

- Извлеките встроенный адаптер для Европы из адаптера для путешествий по всему миру и подсоедините его к штепселю. Подсоедините штекер устройства или зарядное устройство к адаптеру для Европы. Сам адаптер для путешествий не требуется.

Меры предосторожности

- Запрещается использовать адаптер с поврежденным корпусом.
- Не подвергайте адаптер воздействию влаги и жидкости.
- Адаптер не является преобразователем напряжения: входное напряжение подсоединенного устройства должно быть совместимо с напряжением местной электрической сети.
- Держите адаптер вне досягаемости детей.
- Если адаптер не используется, отсоедините его от сети.
- Предохранитель не заменяемый. Убедитесь, что мощность устройства не превышает 1575 Вт.

⚠ ОСТОРОЖНО! Этот продукт предназначен для использования вместе с компьютерами, принадлежностями для компьютеров, мобильными и USB-устройствами. НЕ уменьшайте и не преобразуйте паразитный электрический ток, который может привести к повреждению оборудования или вызвать серьезную угрозу безопасности. Перед использованием обратитесь к прилагаемому руководству или посетите сайт www.kensington.com.

⚠ ОСТОРОЖНО! Этот продукт может подвергать вас воздействию химических веществ, в том числе метиленхлорид, в отношении которого в штате Калифорния установлено, что он вызывает рак, и бисфенол А, в отношении которого в штате Калифорния установлено, что он приводит к пороку развития и другим врожденным заболеваниям. Дополнительная информация доступна на веб-сайте www.P65Warnings.ca.gov.

Название и дизайн Kensington и ACCO являются зарегистрированными товарными знаками компании ACCO Brands. Все прочие зарегистрированные и незарегистрированные товарные знаки являются собственностью соответствующих владельцев.

© 2017 Kensington Computer Products Group, подразделение компании ACCO Brands. Запрещается несанкционированное копирование, дублирование или размножение иным способом содержимого настоящего документа без письменного согласия компании Kensington Computer Products Group. Все права защищены. 03/17

Português

Produto & funções básicas

1 **Adaptador de viagem universal com USB duplo** PARA VIAJANTES DE: Europa PARA: o mundo inteiro (mais de 200 países)

A **Adaptador de país para Europa** PARA VIAJANTES DE: todo o mundo

B **Botão de desbloqueio da ficha**

C **Correções dos países**

D **EUA/Japão**

E **Austrália/China**

F **UK**

G **Ficha para os vários países**

H **Sovместим с двух- и трехполюсными штекерами (на стороне разъема)**

I **Portas USB duplas de 2,4 A**

J **Austrália/China**

K **EUA/Japão**

L **UK**

M **Europa (Schuko)**

O adaptador de viagem universal com USB duplo da Kensington permite aos viajantes de todo o mundo conectar os seus dispositivos de 2 polos em segurança em mais de 200 países. O carregador USB de alto desempenho incorporado carrega até dois dispositivos USB em simultâneo em qualquer lugar do mundo.

É compatível, entre outros, com os seguintes aparelhos:

tabletPC, smartphome, máquina de barbear, leitor de MP3, câmara digital, consola de jogos, GPS, câmara de vídeo, etc.

Adaptador: máx. 6.3A / 100V – 250V

Carregador USB: 2.4A máx.

Utilização

Antes de utilizar o adaptador, pressione o botão de desbloqueio (B) e mova todas as correções dos países laterais (C), completamente para a posição de partida. Mova a correção desejada para a frente (D-F) até ela engatar (clique).

Ligue a ficha do aparelho e/ou o alimentador USB ao adaptador (N) e ligue, em seguida, o adaptador à tomada (O).

O adaptador de viagem universal com USB duplo pode ser utilizado, ao mesmo tempo, como adaptador para viagem e como carregador USB de alto desempenho (para até três dispositivos de uma vez). Depois de utilizar o adaptador, volte a colocar todas as correções completamente na posição de partida.

Retire o adaptador de país para Europa

Integrado o adaptador de viagem universal e ligue-o à tomada. Ligue a ficha do dispositivo ou carregador ao adaptador de país de Europa. Não é necessário o adaptador de viagem universal.

Medidas de precaução

- Não utilize o adaptador se a caixa estiver danificada.
- O exponha o adaptador a humidade ou líquidos.
- O adaptador não é um transformador de tensão: a tensão de entrada do aparelho a ligar tem que corresponder à tensão da rede local.
- Mantenha o adaptador fora do alcance de crianças.
- Desligue o adaptador da tomada eléctrica quando ele não for utilizado.
- O fusível não pode ser substituído.
- Certifique-se de que o seu dispositivo está abaixo de 1575 W.

⚠ ADVERTENCIA! Este produto foi concebido para ser usado com computadores, acessórios de computadores e dispositivos móveis e USB. N**ÃO** reduz nem converte tensão eléctrica estrangeira, que poderá danificar o seu equipamento ou provocar graves riscos para a segurança. Consulte o manual incluído ou visite o site www.kensington.com antes de usar.

⚠ ADVERTENCIA: Este produto pode expô-lo a químicos, incluindo o cloreto de metileno, conhecido no Estado da Califórnia por provocar cancro, e o bisfenol A, conhecido no Estado da Califórnia por provocar malformações congénitas ou outros danos no aparelho produtor. Para mais informações, visite www.P65Warnings.ca.gov.

Kensington, o nome e o design da ACCO são marcas registadas da ACCO Brands. Todas as outras marcas registadas e não registadas são propriedades dos respectivos proprietários.

© 2017 Kensington Computer Products Group, uma divisão da ACCO Brands. É proibida qualquer cópia, duplicação ou outra reprodução não autorizada do conteúdo do presente documento sem a autorização, por escrito, da Kensington Computer Products Group. Todos os direitos reservados. 03/17

العربية

نظرة عامة على المنتج ووظائفه الأساسية

1 **مهايئ السفر الدولي مع USB مزدوج** للمسافرين من: أوروبا

إلى: جميع أنحاء العالم (أكثر من 200 بلد)

A **مهايئ الدولة إلى أوروبا** للمسافرين من: جميع أنحاء العالم

إلى: أوروبا

B زر تحرير القابس

C شريحة البلد

D الولايات المتحدة/اليابان

E أستراليا/الصين

F المملكة المتحدة

G المقابس الخاصة بكل بلد

H متوافق مع المقابس ثنائية وثلاثية الأقطاب

(على جانبي مأخذ التوصيل)

I منافذ USB مزدوجة بأمبيرية 2.4

J أستراليا/الصين

K الولايات المتحدة/اليابان

L المملكة المتحدة

M منطقة أوروبا (Schuko)

يتيح مهايئ السفر الدولي مع USB مزدوج من شركة Kensington للمسافرين من جميع أنحاء العالم توصيل أجهزتهم ذات القطبين بأمان في أكثر من 200 بلد حول العالم. كما يمكن لمصاحن USB المدمج عالي الأداء شحن حتى جهازي USB في نفس الوقت بأي مكان بالعالم.

إذ يمكن استخدامه مع مجموعة كبيرة من الأجهزة، بما في ذلك:

الأجهزة اللوحية، والهواتف الذكية، وماكينات الحلاقة، ومشغلات MP3، وأجهزة الكاميرا الرقميّة، ووحدات الألعاب، وأجهزة GPS، وأجهزة كاميرا الفيديو، وغيرها.

المهايئ: 6.3 أمبير / 100 - 250 فولت بعد أقصى

شاحن USB: 2.4 أمبير بعد أقصى

الاستخدام الأساسي

قبل الاستخدام، اضغط زر لتحرير (B) وحرك جميع شرائح البلد على الجانب (C) إلى وضع التشغيل. حرك شريحة البلد المطلوبة (D-F) للأمام حتى تستقر في موضعها.

1 **قم بتوصيل الموصلات الرئيسية وأل و كابل شاحن USB المهايئ (N)**، ثم وصل المهايئ بالموصلات الرئيسية (O).

من الممكن استخدام مهايئ السفر الدولي مع USB المزود بوصفه مهايئ سفر وشاحن USB عالي الأداء في نفس الوقت (يستخدم مع ثلاثة أجهزة على الأكثر في الوقت نفسه). بعد الاستخدام، أعد شريحة البلد إلى موضعها الأصلي.

استخدام مهايئ الدولة إلى أوروبا

قم بإزالة مهايئ الدولة إلى أوروبا المدمج من مهايئ السفر الدولي وقم بتوصيله بالمقبس. قم بتوصيل مقبس الجهاز أو الشاحن بمهايئ الدولة إلى أوروبا. لن تحتاج إلى مهايئ السفر الدولي ذاته.

التدابير الاحترازية

- تجنب استخدام المهايئ في حالة تلف الغلاف.
- تجنب تعرض المهايئ للسوائل أو الرطوبة.
- هذا المهايئ ليس محمول جهد: ينبغي أن تكون مدخلا جهد الجهاز المتصل متوافقة مع جهد شبكة التوصيلات الرئيسية المحلية.
- احفظ المهايئ بعيدًا عن متناول الأطفال.
- أفضل المهايئ من الموصلات الرئيسية عندما لا تكون قيد التشغيل.
- المنصهر غير قابل للاستبدال. يرجى التأكد من الجهاز دون 1575 وات.

⚠ تحذير! صمم هذا المنتج لاستخدامه مع أجهزة الكمبيوتر، ومستلزمات، والهواتف المحمولة وأجهزة USB. لا تقم بخفض الفولتية أو تحويل الفولتية الكهربائية الأجنبية التي قد تضر بجهازك أو تتسبب في أي مخاطر أمان خطيرة. اطلع على الدليل المرفق أو قم بزيارة [www.kensington.com](#) قبل الاستخدام.

⚠ تحذير: ربما يعرضك هذا المنتج لمواد كيميائية من بينها كلوريد الميثيلين، وهي مادة معروف أنها تسبب السرطان في ولاية كاليفورنيا، وثنائي الفينول أ، وهي مادة معروف أنها تسبب تشوهات خلقية أو أضرار إنجابية أخرى في ولاية كاليفورنيا. لمزيد من المعلومات، يرجى زيارة [www.P65Warnings.ca.gov](#).

إن ACCO وسم ACCO وتصميمه علامات تجارية مسجلة لشركة ACCO Brands. أما جميع العلامات التجارية المسجلة وفير المسجلة الأخرى فلصاحبها المصين.

© جميع حقوق الطبع محفوظة لعام 2017 لمجموعة Kensington Computer Products Group. وهي فرع من شركة ACCO Brands بالولايات المتحدة. شركة ذات مسؤولية محدودة. يحظر أي نسخ غير مصرح به للمحتويات الواردة هنا، أو تكرره أو إعادة إنتاجه دون أي موافقة كتابية من مجموعة Kensington Computer Products Group. جميع الحقوق محفوظة. صنع في الصين. 03/17

Country compatibility list

A | Afghanistan

Albania

Algeria

American Samoa

Andora

Angola

Anguilla

Antigua and Barbuda

Argentina

Armenia

Aruba

Australia

Austria

Azerbaijan

Bahamas

Bahrain

Bangladesh

Barbados

Belarus

Belgium

Benin

Bermuda

Bolivia

Bosnia and Herzegovina

Botswana

Brazil

Cape Verde

Cayman Islands

Central African Republic

Chad

Chile

China*

Colombia

Comoros

Congo

Congo (Democratic Rep. of)

Cook Islands

Costa Rica

Cote d'Ivoire

Croatia

Cuba

Cyprus

Czech Republic

Denmark

Djibouti

Dominica

Dominican Republic

Ecuador

Egypt

El Salvador

Equatorial Guinea

Eritrea

Estonia

Ethiopia

Falkland Islands (Malvinas)

Faroe Islands

Fiji

Finland

France

French Guiana

Gabon

Gambia

Georgia

Germany

Ghana

Gibraltar

Greece

Greenland

Grenada

Guadeloupe

Guam

Guatemala

Guyana

Guinea

Guyana

Haiti

Honduras

Hong Kong

Hungary

Iceland

India

Indonesia

Iran

Iraq

Ireland

Isle of Man

Israel

Italy

J | Jamaica