

SmartFit® One-Touch Monitorarm

Artikelnummer: K55470WW (Single); K55471WW (Dual)
EAN Code: 5028252597128 (Single); 5028252597135 (Dual)



Mit dem Kensington SmartFit® One-Touch Monitorarm verbessert sich ganzheitlich die Körperhaltung durch eine für die Augen optimale Bildschirmhöhe und entlastet damit den Nacken- und Schulterbereich. Das Design berücksichtigt die ergonomischen Anforderungen am Arbeitsplatz und fördert somit ein angenehmeres und produktiveres Arbeiten. Das patentierte SmartFit®-System von Kensington vereinfacht die optimale Einstellung des SmartFit® One-Touch Monitorarms und erlaubt Benutzern, ihre Monitore individuell in der Höhe, Neigung und im Winkel anzupassen. Der Wechsel vom Hoch- zum Querformat ist problemlos möglich, ohne auf Stabilität zu verzichten. Der Kensington SmartFit® One-Touch Monitorarm ist ideal für den Einsatz in modernen Büros und die passende Ergänzung zum SmartFit® Sitz- und Stehtisch (K52804WW).

VORTEILE & MERKMALE

- Das **SmartFit® System** vereinfacht die ergonomisch optimale Höheneinstellung basierend auf wissenschaftlichen Erkenntnissen
- Die justierbaren **One-Touch Monitorarme mit integrierter Gasdruckfeder** machen die Höheneinstellung kinderleicht (170mm-505mm), den Monitor um 180° Grad dreh- und schwenkbar, bieten einen +/- 90° Neigungswinkel und ermöglichen ein sanftes Hoch- oder Runterfahren des Monitors, vor und zurück für volle Bewegungsfreiheit
- Das **stabile Design** eignet sich für einen flachen oder gekrümmten Monitor mit einer Größe von 13"-32" und einem Gewicht bis zu 9 kg. Der Monitorarm hält diese zuverlässig in jeder Position
- **Einfache Installation** durch mitgelieferte, schnell abnehmbare VESA-Platte (75 mm oder 100 mm), C-Klammer (Tischstärkenbereich: 10 mm bis 85 mm) und Tülle (Durchmesserbereich: 10,5 mm - 50 mm) sowie des mitgelieferten Werkzeugsets, um das Entfernen zu erleichtern
- Das **Kabelführungssystem** sorgt für einen aufgeräumten Schreibtisch ohne Kabelgewirr
- Die **Haltbarkeit von Kensington** erfüllt die ANSI/BIFMA Leistungs- und Sicherheitsstandards

TECHNISCHE SPEZIFIKATIONEN

MATERIALSPEZIFIKATIONEN

- **Farbe:** Silbergrau
- **Material:** Aluminium, Kunststoff, Stahl

URSPRUNGSLAND, ZERTIFIZIERUNGEN & GARANTIE

- **Ursprungsland:** China
- **Zertifizierungen & Konformität:** RoHS, Prop 65, BIFMA
- **Garantie:** Auf 2 Jahre begrenzte Garantie

ABMESSUNGEN (VERPACKUNG)

- **Verpackungsart:** Braune Box (mit schwarzem-weißem Etikett)

Artikelnr.	EAN	Produkt-bezeichnung	Anzahl	Tiefe	Breite	Höhe	Gewicht
K55470EU	5028252597128	SmartFit® One-Touch Single Monitorarm					
Braune Box (Einzelhandelspackung)			1	31,5 cm	48,59 cm	11,43 cm	4,22 kg
Umkarton			4	51,44 cm	33,35 cm	47,96 cm	17,78 kg
K55471EU	5028252597135	SmartFit® One-Touch Dual Monitorarm					
Braune Box (Einzelhandelspackung)			1	13,21 cm	57,15 cm	46,48 cm	7,8 kg
Umkarton			2	58,67 cm	48,26 cm	25,4 cm	16,6 kg

ABMESSUNGEN (PRODUKT)

Produktbezeichnung	SmartFit One-Touch Single Monitorarm	SmartFit One-Touch Dual Monitorarm
Artikelnummer	K55470EU	K55471EU
EAN	5028252597128	5028252597135
Abmessungen (T x B x H)	115 x 590 x 665 mm	1100 x 125 x 670 mm
Gewicht	3,34 kg	6,03 kg
Maximale Höhe des Monitorarms (Schreibtisch bis Mitte der VESA-Platte)	505 mm	505 mm
Minimale Höhe des Monitorarms (Schreibtisch bis Mitte der VESA-Platte)	170 mm	170 mm
Maximale Reichweite des Monitorarms	525 mm	525mm
Minimale Reichweite des Monitorarms	465 mm	465 mm
Unterstützte Bildschirmgröße	13"-32"	13"-32"
Stärke der Tischplatte	C-Klemme 10 – 85 mm Tülle 10 – 80 mm	C-Klemme 10 – 85 mm Tülle 10 – 80 mm
Tragkraft (je Arm)	Bis zu 9 kg	Bis zu 9 kg (pro Arm)
Installation	C-Klemme (Stärke der Tischplatte: 10 mm – 85 mm) Tülle (Durchmesser: 10,5 mm - 50 mm)	C-Klemme (Stärke der Tischplatte: 10 mm – 85 mm) Tülle (Durchmesser: 10,5 mm - 50 mm)
Neigung	+90° ~ -90°	+90° ~ -90°
Schwenken	+90° ~ -90°	+90° ~ -90°
Drehung	+90° ~ -90°	+90° ~ -90°
Drehwinkel Monitorarm (unteres Gelenk)	+135° ~ -135°	+135° ~ -135°
Drehwinkel Monitorarm (oberes Gelenk)	+180° ~ -180°	+180° ~ -180°

Technische Änderungen vorbehalten. Weitere Informationen und Angebote erhalten Sie von Ihrem Händler.

Produkte sind möglicherweise nicht in allen Ländern verfügbar. Die hier verwendeten Marken und Produktnamen sind Markenzeichen der jeweiligen Unternehmen.

VORDERSEITE

Max. Reichweite: 525 mm

Min. Reichweite: 465 mm

Max. Höhe:

505 mm

Min. Höhe:

170 mm

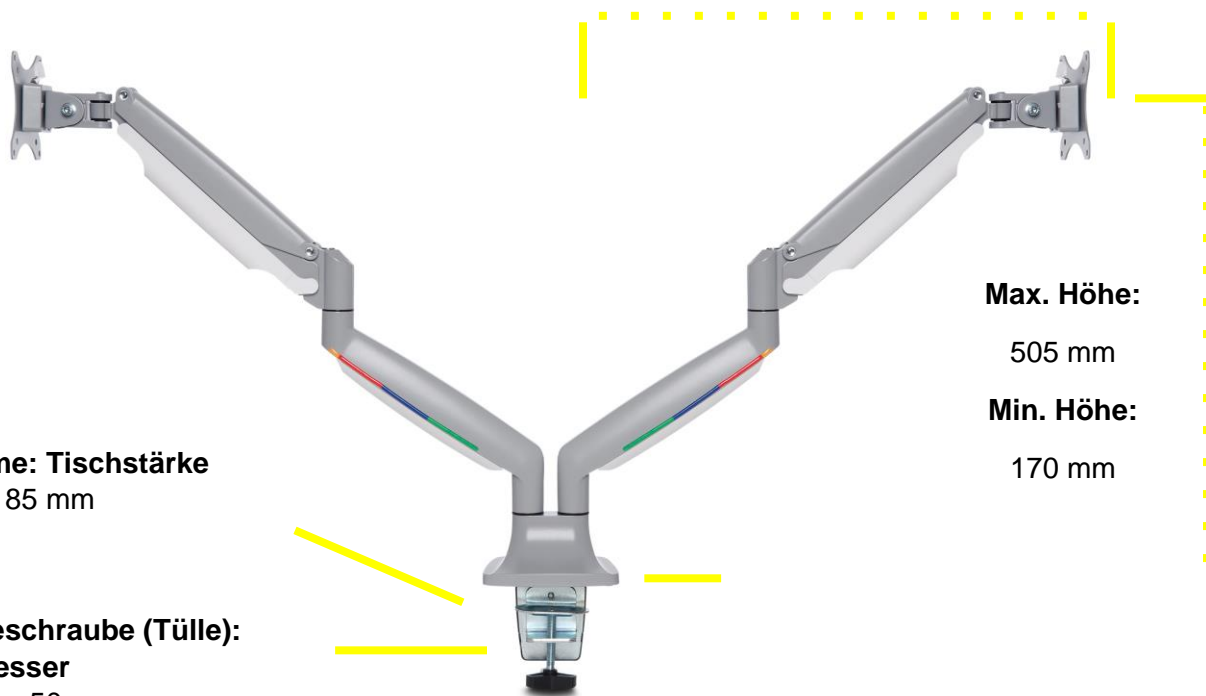
C-Klemme: Tischstärke

10 mm – 85 mm

Gewindeschraube (Tülle):

Durchmesser

10,5 mm – 50 mm



RÜCKSEITE



Installation mit C-Klemme



**Installation mit
Gewindeschraube (Tülle)**

Kabelführungssystem